

ZKTeco

EFace10

Терминал учета рабочего времени и контроля доступа с распознаванием лица в видимом свете на базе Linux



Проактивное распознавание лица



Новые высоты антиспуфинга



Скоростное распознавание



Распознавание под широким углом +/- 30



Бесконтактная для лучшей гигиены



Совместимо с

ZKBio Access IVS



EFace10 представляет собой бесконтактный терминал идентификации лиц с инновационной технологией распознавания лиц в видимом свете от ZKTeco.

Благодаря новейшему алгоритму и технологиям распознавания лиц в видимом свете устройство будет автоматически выполнять распознавание цели на большом расстоянии, когда оно обнаруживает человеческое лицо на расстоянии обнаружения, чтобы обеспечить лучшее качество распознавания с точки зрения скорости и точности, чем предыдущие ближние инфракрасные терминалы распознавания лица.

С помощью примененного алгоритма глубокого обучения значительно улучшена устойчивость к позиционному углу и способность антиспуфинга в динамической среде и различных попыток спуфинга.

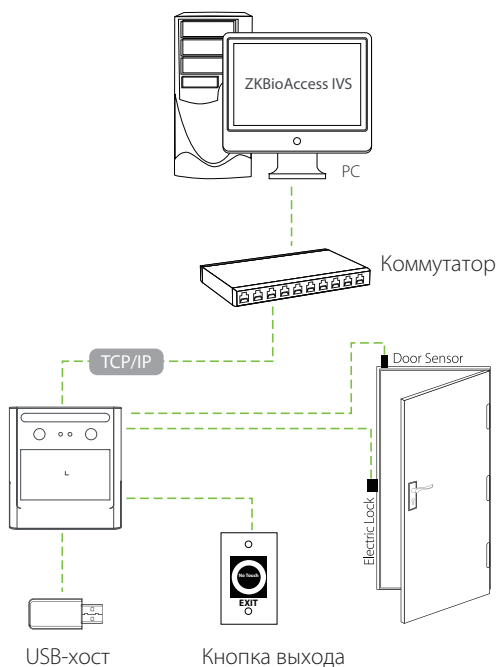
Функции

- Распознавание лица в видимом свете
- Алгоритм антиспуфинга против попыток идентификации посредством использования печатных изображений (лазер, цветные и черно-белые фотографии), видео и 3D-масок
- Несколько способов верификации: Лицо/Пароль/Карта (опционально)
- Модули карт (опционально): ID-карта 125 кГц (EM) / IC-карта 13,56 МГц
- Резервная перезаряжаемая батарея (дополнительно): обеспечивает не менее 2 часов работы при полной зарядке, а для перезарядки требуется 4 часа.
- Поддержка стандартного настенного монтажа с задней панелью или опционального настенного монтажа с кабельной коробкой, а также дополнительной настольной установки с кабельной коробкой

Технические характеристики

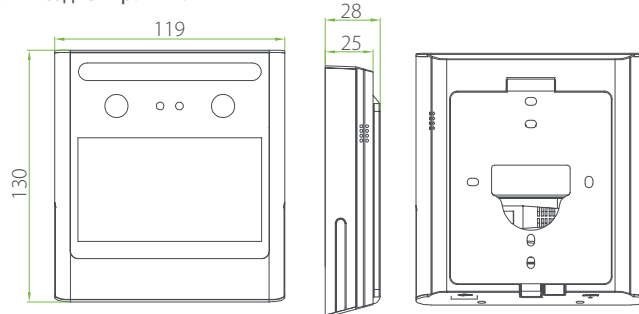
Дисплей	4.3-дюйм. сенсорный экран
Емкость лиц	500
Емкость пользователей	1000
Емкость карт	1000 (опция)
Емкость событий	150000
Связь	TCP/IP, Wi-Fi (Опция), USB-хост
Стандартные функции	ADMS, рабочий код, летнее время, самостоят. запрос, автомат. переключение состояния, вход T9, камера, 9-значный идентификатор пользователя, несколько методов верификации, планир. звонков
Аппаратная часть	Двухъядерный процессор с тактовой частотой 1 ГГц, 256 МБ RAM/512 МБ ROM, 1МП бинокул. камера
Операционная система	Linux
Интерфейс контроля доступа	Электромагнитный замок стороннего производителя, дверной датчик, кнопка выхода
Опциональные функции	ID-карта 125 кГц (EM) / IC-карта 13,56 МГц, резервный аккумулятор, кабельная коробка для установки и хранения аккумулятора
Биометрические алгоритмы	ZKLiveFace V3.5
Скорость распознавания лица	≤1с
Источник питания	12В 1.5А
Рабочая влажность	от 20% до 80%
Рабочая температура	от 0°C до 45°C
Размеры (Д*В*Ш)	130 * 119 * 28 (мм) / 130*119*55 (мм)
Поддерживаемое ПО	ZKBioAccess IVS (T&A)

Конфигурация

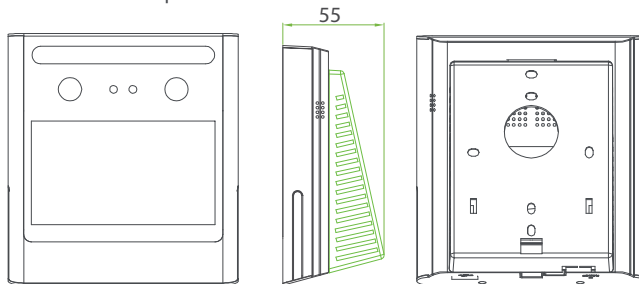


Размеры (мм)

Режим задней крышки:



Режим кабельной коробки:



Официальное представительство "ZKTECO CO.,LTD" в России и СНГ: Тел. +7 (495) 132-31-33.

107078, г. Москва, ул. Новорязанская, д.18, стр. 5.

www.zkteco.ru

www.zkteco.com

