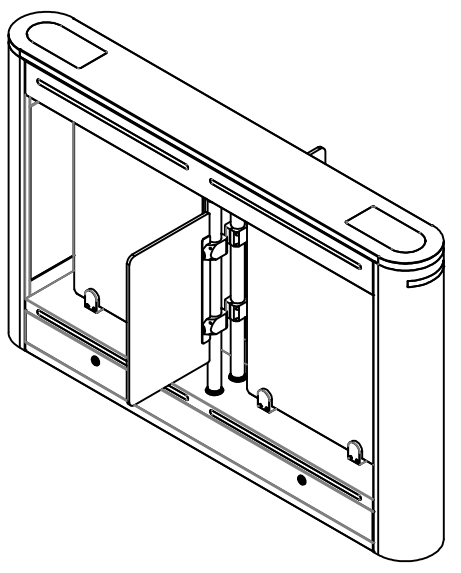
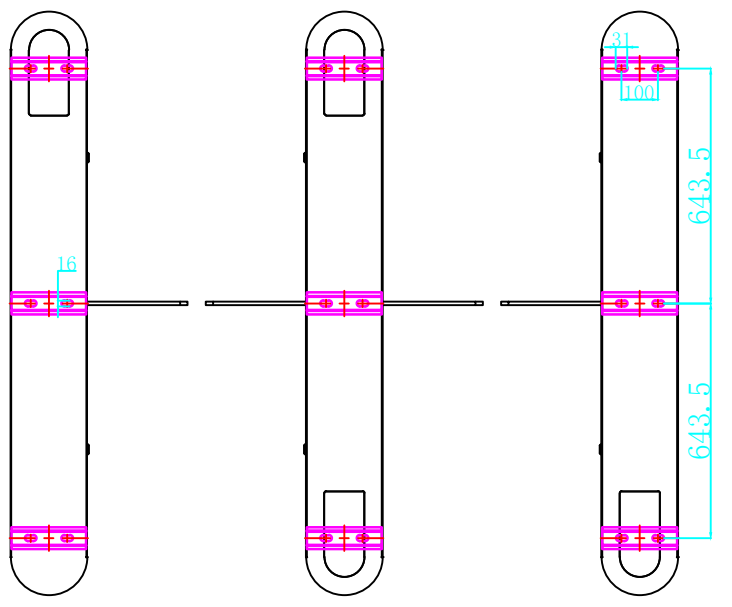
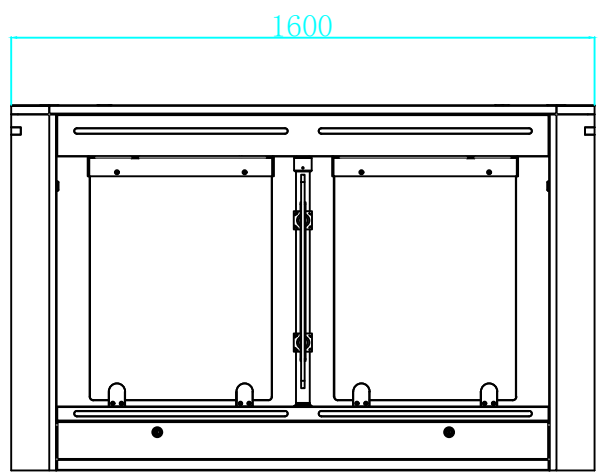
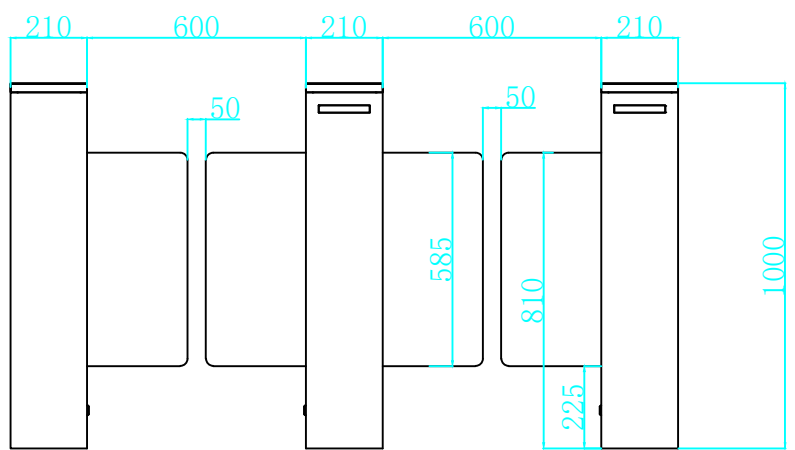




Инд. ? подл.	Перв. примен.
Инв. ? докл.	
Взам. инв. ?	
Инв. ? дубл.	
Подп. и дата	
Подп. и дата	
Справ. ?	



Крепежная пластина для установки: 

					Распашной турникет AV.SG.6653		
Изм.	Лист	? докум.	Подп.	Дата	Лит.	Масса	Масштаб
Разраб.					1		1:20
Пров.					Лист		Листов
Т. контр.							
Н. контр.							
Умв.							
					Копировал	Формат	A3