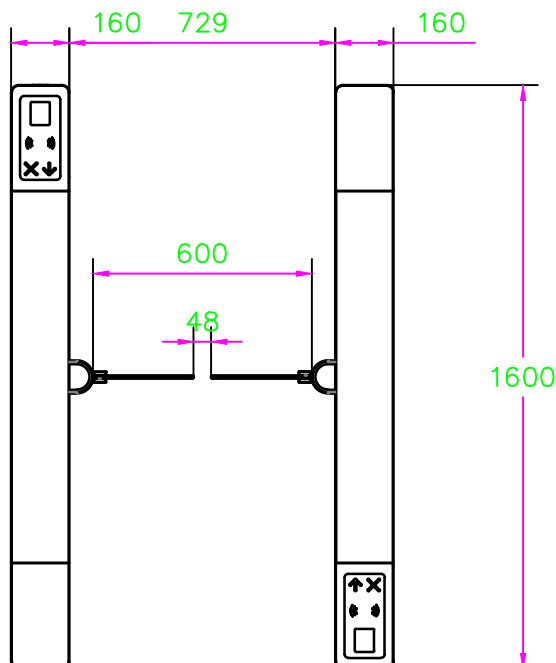
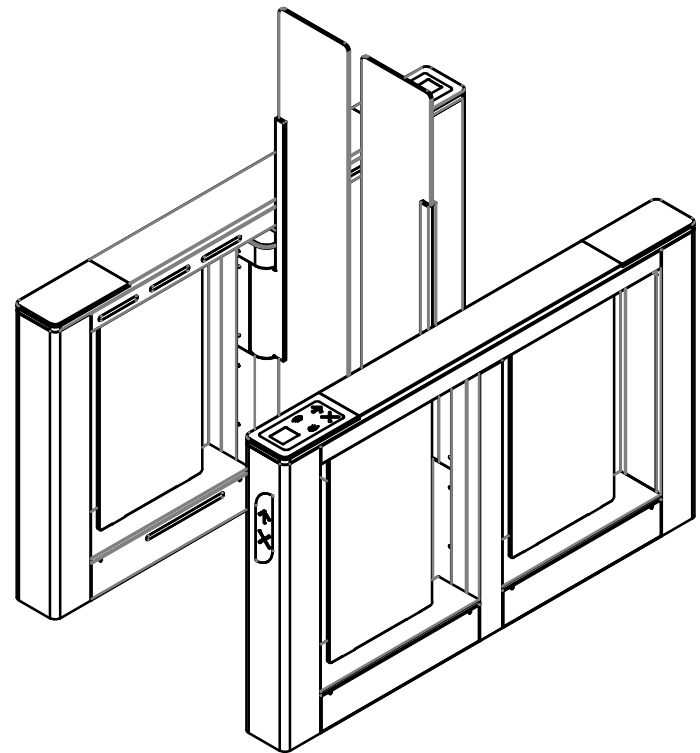
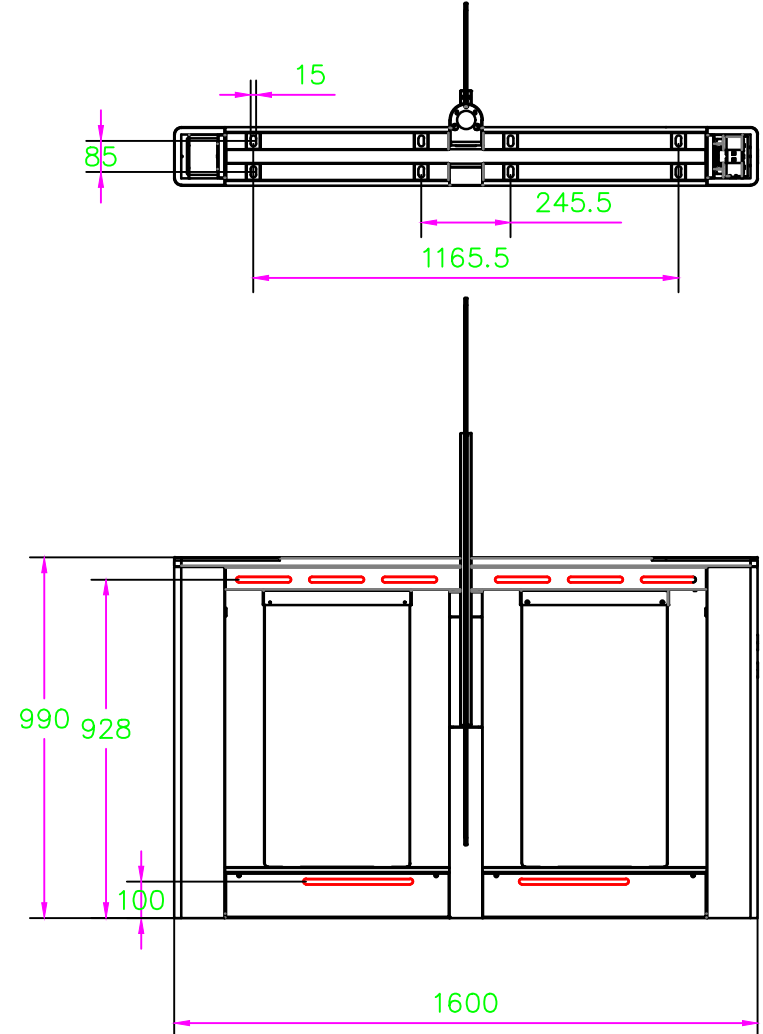
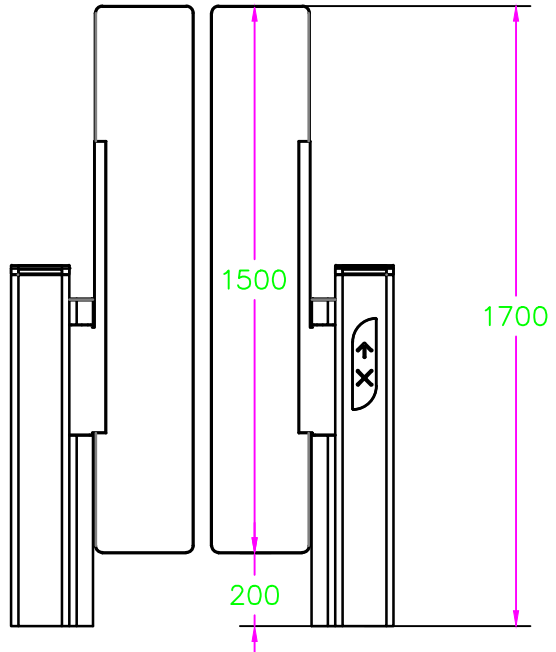


Инв. ? подл.	Подп. и дата	Взам. инв. ?	Инв. ? дубл.	Подп. и дата	Справ. ?	Перв. примен.
--------------	--------------	--------------	--------------	--------------	----------	---------------



					Распашной турникет AV.SG.6621H		
Изм.	Лист	? докум.	Подп.	Дата	Лит.	Масса	Масштаб
Разраб.					1		1:20
Пров.					Лист		Листов
Т. контр.							
Н. контр.							
Умв.							

