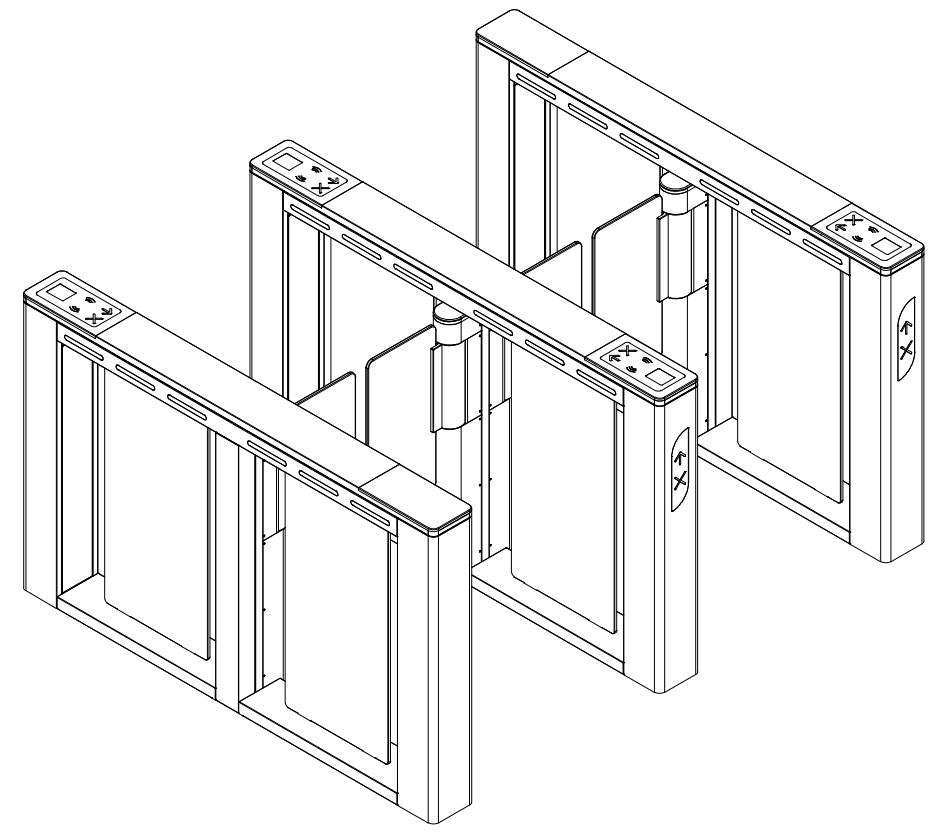
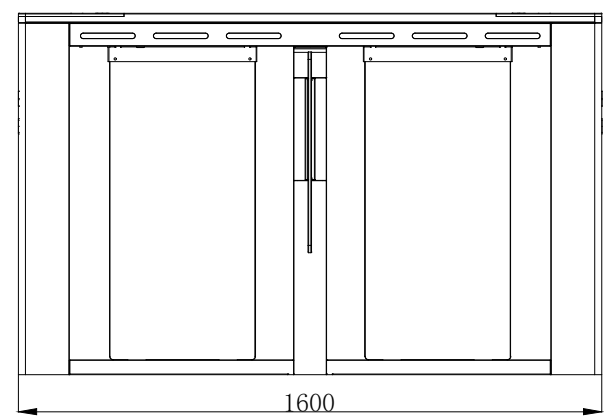
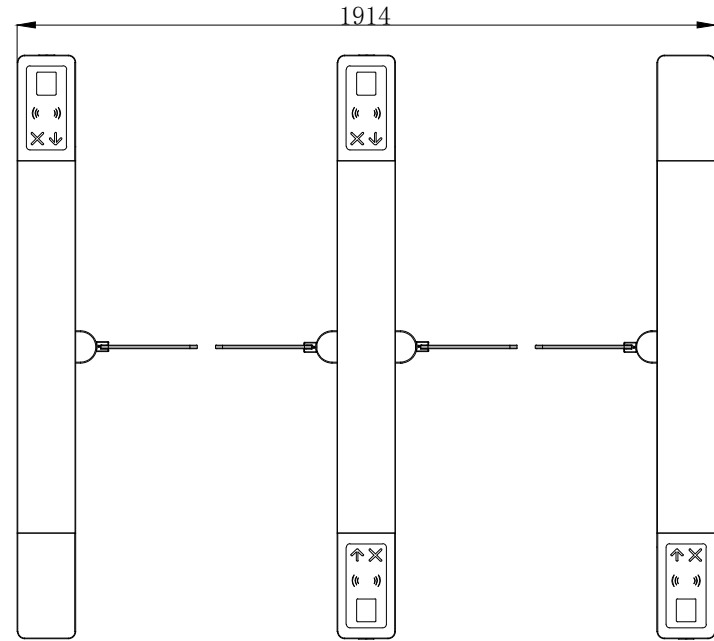
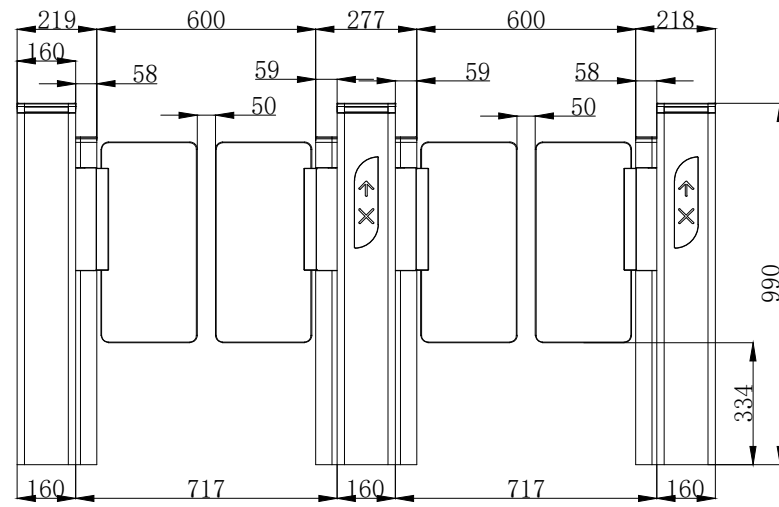
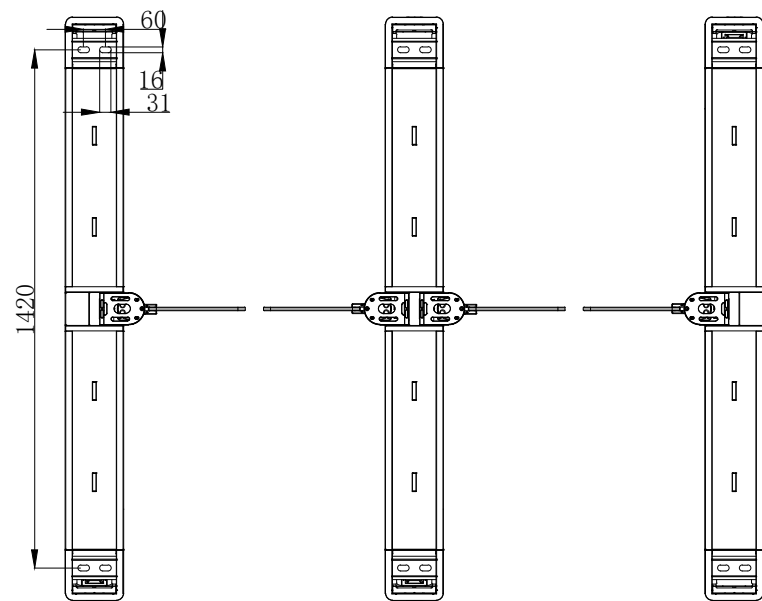


Справ. ? Перв. примен.

Инв. ? подл. Подп. и дата
 Взам. инв. ? Инв. ? дубл. Подп. и дата



					Распашной турникет AV.SG.6621L		
Изм.	Лист	? докум.	Подп.	Дата	Лит.	Масса	Масштаб
Разраб.					1		1:20
Пров.					Лист		Листов
Т. контр.							
Н. контр.							
Умв.							

