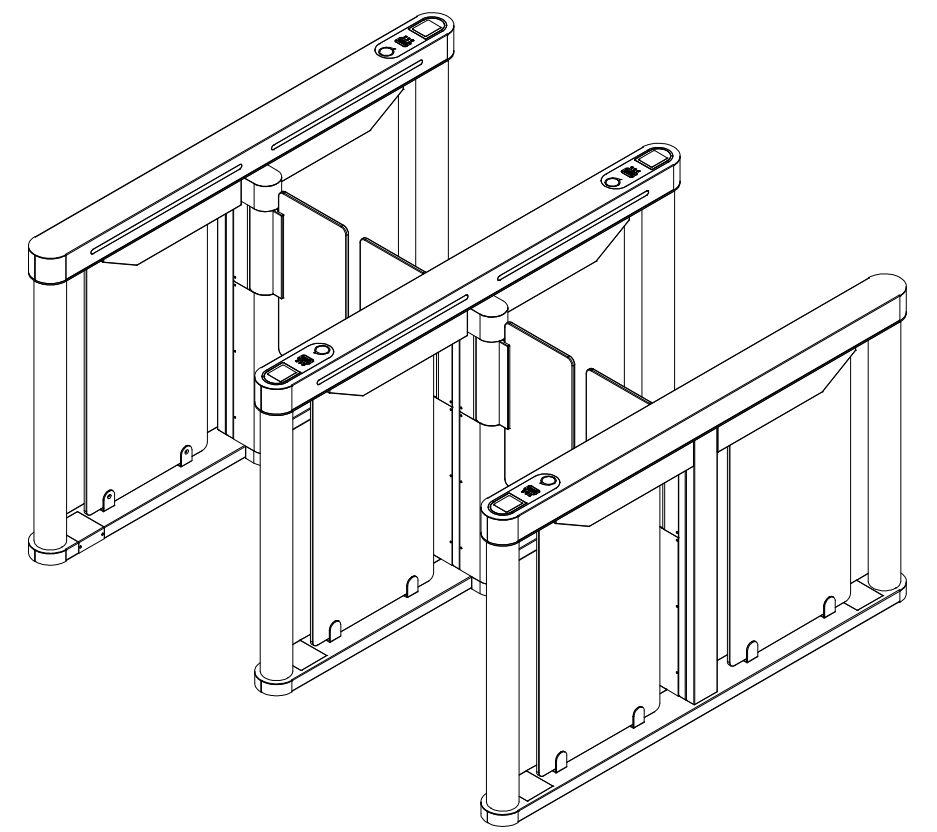
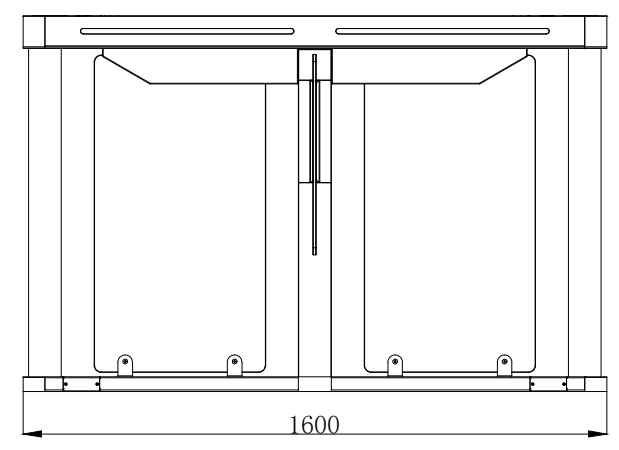
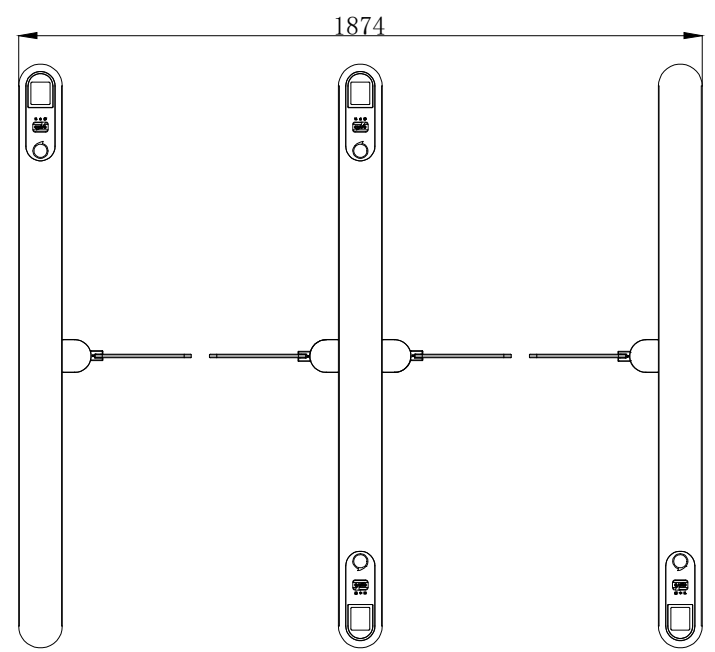
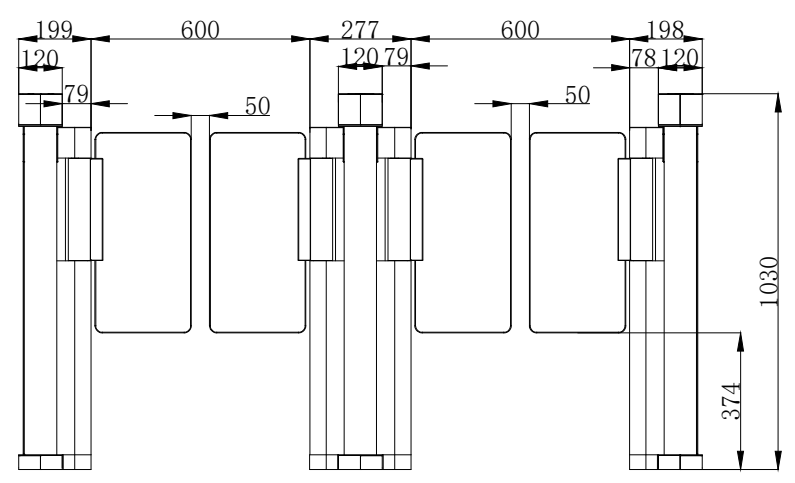
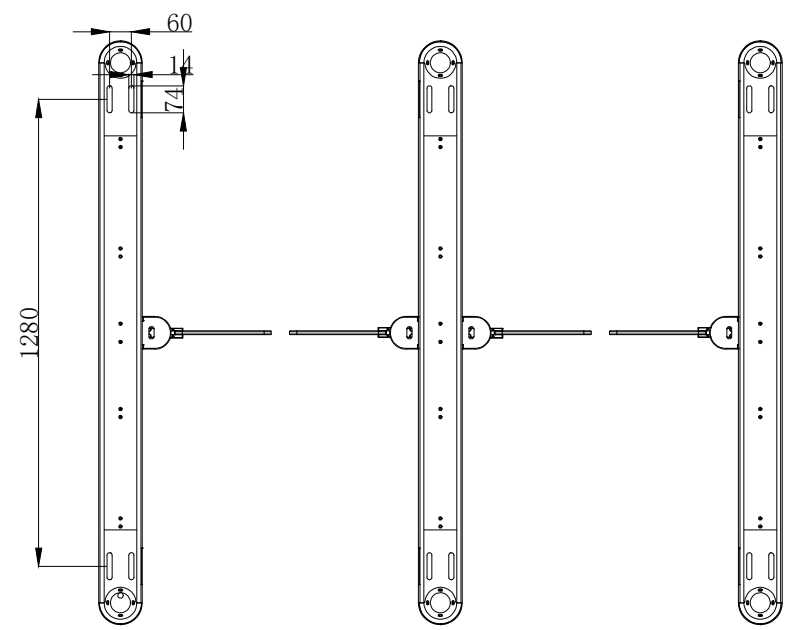


Инв. ? подл. Подп. и дата
 Инв. ? зам. инв. ? Инв. ? дубл. Подп. и дата
 Справ. ?
 Перв. примен.



					Распашной турникет AV.SG.6623		
Изм.	Лист	? докум.	Подп.	Дата	Лит.	Масса	Масштаб
Разраб.					1		1:20
Пров.					Лист		Листов
Т. контр.					AVIX		
Н. контр.							
Умв.							