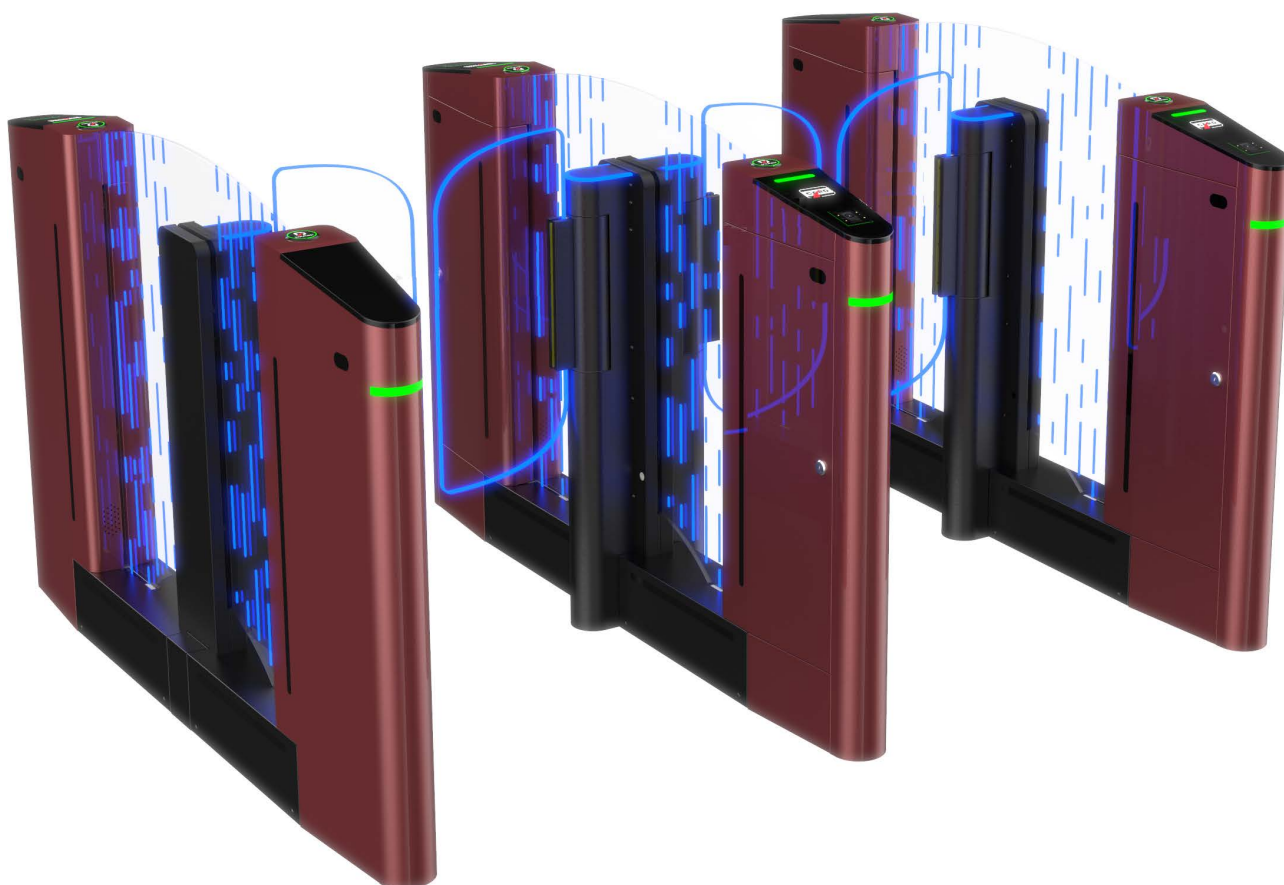


# Распашной турникет AV.SG.6628

**AVIX**



## Отличительные особенности

### Качественные материалы

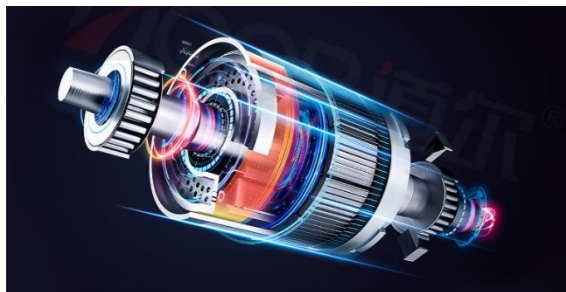
1. Корпус турникета из нержавеющей стали со спекаемым покрытием
2. Толщина металла корпуса 1,5мм
3. Колонна привода из нержавеющей стали SUS304
4. Доступные цвета: "золотой шампань", "красное вино", "титановый серебряный"



### Сервомотор

Сервомотор, технология векторного управления

1. Скорость открывания: 0,3с
2. Точность движения  $\leq 0.2^\circ$
3. Уровень шума  $\leq 50$ дБ
4. Нарботка на отказ: 20 млн. циклов



### Защита

1. 8 пар датчиков для защиты пользователей
2. Элегантный дизайн без видимого крепежа

### Функция мультизащиты

#### Анти-трейлинг:

Множество пар инфракрасных датчиков осуществляют мониторинг прохода "одна карта - один человек", предотвращая трейлинг и активируя тревогу.

#### Анти-реверс:

Точное определение положения человека в с помощью инфракрасных датчиков, автоматическая блокировка прохода и звуковая тревога.

#### Анти-защемление и анти-столкновение:

Технология тройной защиты для обеспечения безопасного прохода

- А. Инфракрасные датчики
- В. Алгоритм работы, обеспечивающий защиту
- С. Определение столкновения и защемления по току двигателя

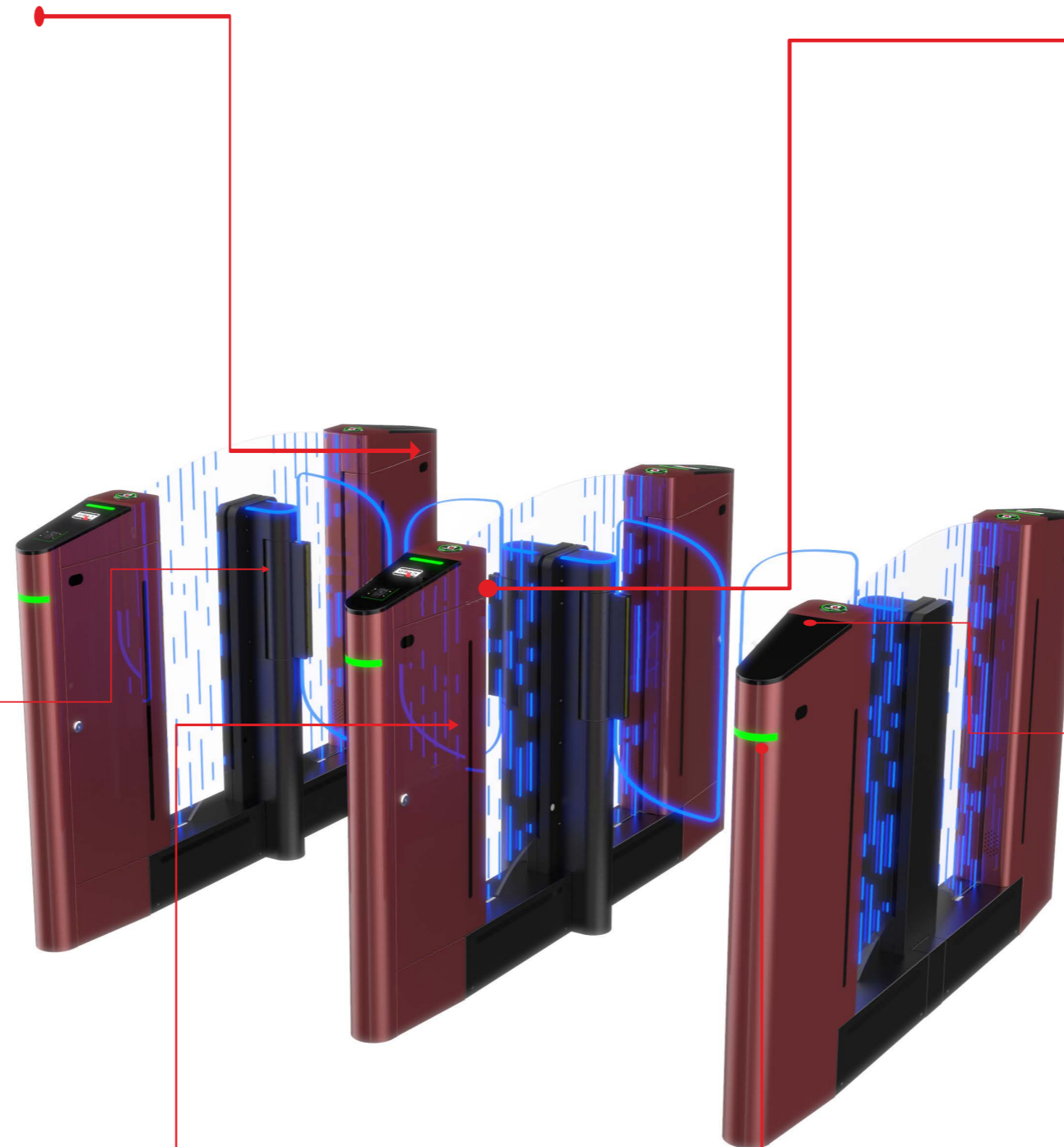
### Режим верификации

Возможно подключение к различным системам контроля доступа, платного прохода, гостевого прохода, билетным системам, алкотестерам и т.д.

1. Карты: IC/ID карты, NFC карты, смарт-карты и т.д.
2. Сканеры отпечатков пальцев
3. QR-коды: мобильные/бумажные
4. Терминалы Распознавание лица

### Светодиодные индикаторы

Встроенные индикаторы прохода синего, зелёного и красного цветов.



## Характеристики

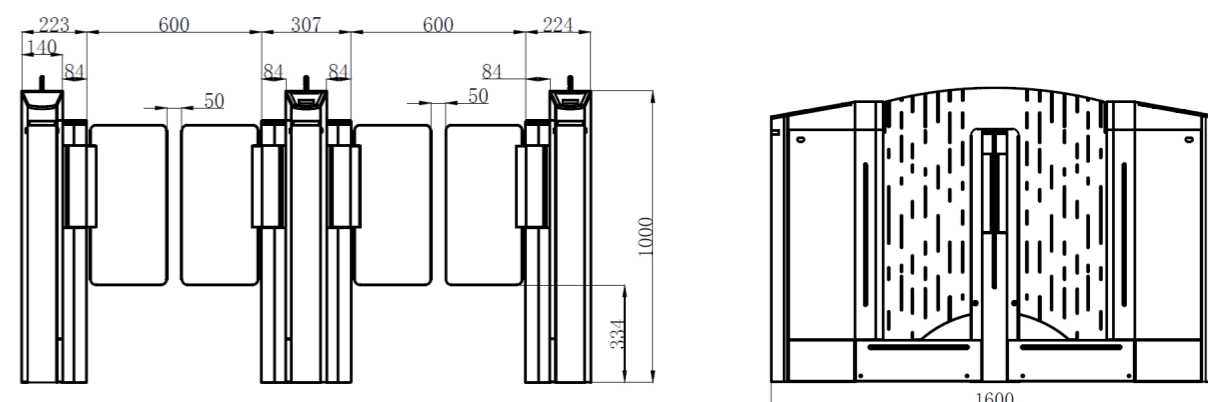
### Основные параметры

Материал корпуса	Нержавеющая сталь (толщина 1,5мм)
Материал барьера	Акрил (Опционально закаленное стекло)
Размеры	Д1600×Ш140×В1050мм

### Технические параметры

Ширина прохода	Стандарт 600мм, макс. 1100мм
Пропускная способность	35-40 человек/мин
Скорость открывания	Настраиваемая, макс. 0,3с
Температура эксплуатации	-20°C-+70°C
Наработка на отказ	20 млн. циклов
Рейтинг защиты	IP42
Напряжение	~220В±10% 50-60Гц
Рабочая мощность	100Вт с одним приводом, 200Вт с двумя
Приводной мотор	Сервомотор
Позиционирование	Сервопозиционирование
Интерфейс связи	RS485
ИК-датчики	8 пар

## Размеры



## Область применения

Гос. предприятия и учреждения, музеи, бизнес центры и парки, общественные пространства, пассажирские транспортные узлы, супермаркеты без кассиров

