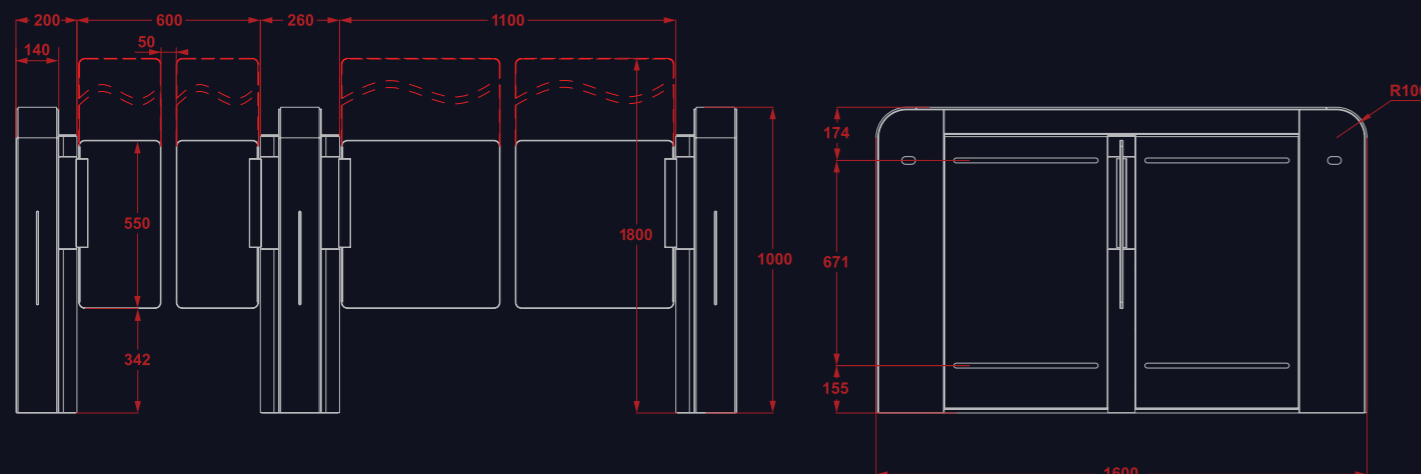


Размеры



РАСПАШНОЙ СКОРОСТНОЙ ТУРНИКЕТ

AV.SG.6629

Характеристики

ВНЕШНИЙ ВИД	Материал корпуса	SUS304 шлифованная нержавеющая сталь + алюминиевый сплав, закаленное стекло
	Материал створок	Акрил
	Цвет корпуса	Серебристый или шампань (опционально до 20 цветов)
БЕЗОПАСНОСТЬ	ИК-датчики	≥14 пар, настройка режимов работы
	Подключение к пожарной сигнализации	Настройка режима аварийного выхода
	Режим Fail Safe	Турникет разблокирован при отключении электропитания
ТЕХНОЛОГИЧНОСТЬ	Приводной мотор	Сервомотор
	Напряжение	~110В / ~220В±10% 50-60Гц
	Рабочая мощность	100Вт с одним приводом, 200Вт с двумя
	Наработка на отказ	20 млн. циклов
	Система контроля доступа	Сухие контакты для подключения СКУД, выходы обратной связи
	Монтаж считывателей	Под верхней панелью, размеры до 80x160x40мм
	Температура эксплуатации	-20°C~+70°C (опционально до -50°C)
Рейтинг защиты	IP42	
КОМФОРТАБЕЛЬНОСТЬ	Доступ для лиц с ограниченными возможностями	Увеличенная ширина прохода до 1100мм Стандарт 600мм
	Интуитивность	Звуковая индикация, LED-индикация, подсветка прохода и створок
	Регулировка скорости открывания	До 0,3с
	Пропускная способность	30-50 человек/мин



AVIX

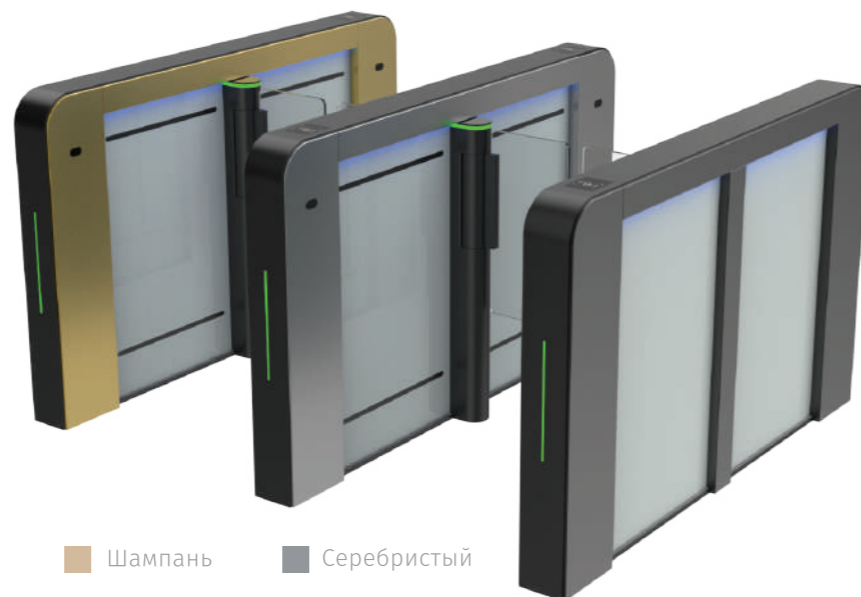
Добро пожаловать в мир элегантности и безопасности!

Распашной скоростной турникет AV.SG.6629 с изысканным дизайном и компактными формами – идеальное решение для бизнес-центров.

Турникет AV.SG.6629 сочетает в себе стиль, надежность, технологичность и безупречную функциональность.

Бесшумный (≤ 55 дБ) и плавный в работе, турникет обеспечивает скорость прохода до 50 человек в минуту.

Изысканный дизайн модели AV.SG.6629 станет настоящим украшением вашего холла, приковывая взгляды посетителей и создавая эффектное первое впечатление.



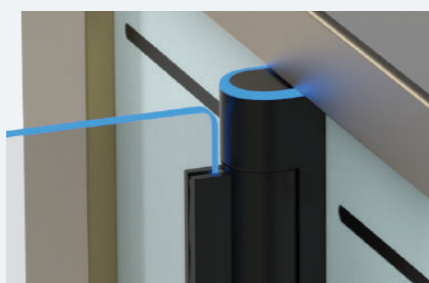
■ Шампань ■ Серебристый

Варианты цветового исполнения скоростного турникета AV.SG.6629 – шампань и серебристый – позволяют вписаться в любой интерьер. Опционально до 20 цветов.



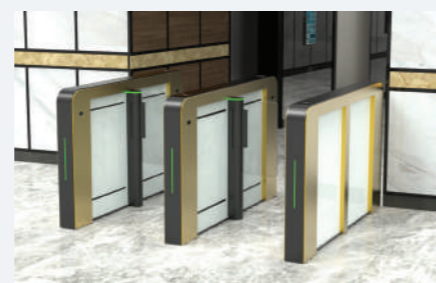
Эстетика

Бесшовная конструкция турникета, без видимых винтов на корпусе, стекла премиум класса – все это придает особую эстетику входной группе.



Навигация

Встроенная LED-подсветка корпусов и створок выполняет функцию индикаторов прохода и обеспечивает быстрое интуитивно понятное управление потоками посетителей.



Компактность

Сочетание изящного дизайна тумб и компактности основания делает AV.SG.6629 идеальным решением для корпоративных офисов с холлами небольших размеров.

Безупречная поверхность

После прикосновения на поверхности не остается отпечатков пальцев, благодаря применению алюминиевого сплава с фторуглеродным керамическим покрытием.

Толщина верхней крышки турникета 7мм, что позволяет размещать терминалы распознавания лиц и другое оборудование СКУД любого веса, не беспокоясь о продавливании.



Функция мультизащиты



Контроль направления

ИК-датчики осуществляют мониторинг прохода, предотвращая встречное движение и активируя тревогу



Контроль двойного прохода

Блокировка прохода друг за другом по одному идентификатору, активация звуковой тревоги



Анти-защемление и анти-столкновение

Лояльность к посетителям: алгоритмы работы предотвращают столкновение со створками и защемление

Распашной скоростной турникет AV.SG.6629 — это идеальный выбор для объектов с ограниченным пространством, где эстетика и технологичность имеет большое значение.

- Благодаря интеллектуальной системе обнаружения, с широким спектром настроек и большому числу ИК-датчиков (≥ 14 пар), турникет эффективно предотвращает попытки прохода нескольких человек по одному идентификатору друг за другом.
- Гибкость конфигурации и широкий спектр настроек позволяют оперативно адаптировать режимы работы турникетов под требования службы безопасности объекта.
- Долговечность конструкции и бесперебойная работа турникета на протяжении длительного времени подтверждается наработкой на отказ в 20 миллионов циклов.



Зазор < 1мм

Возможна кастомизация турникета