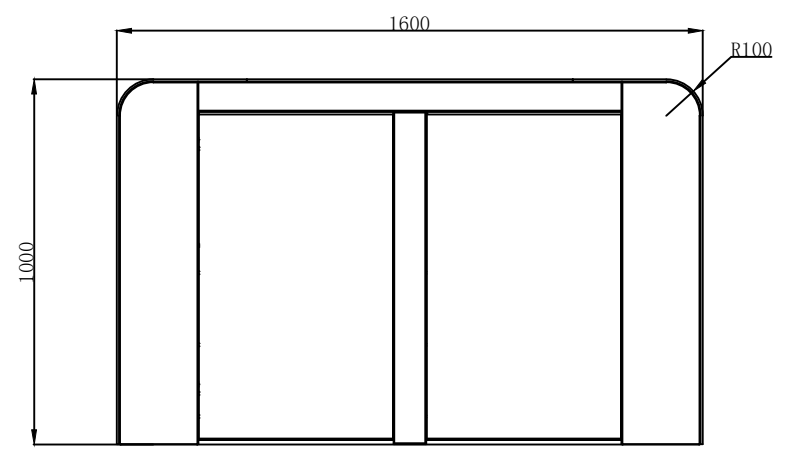
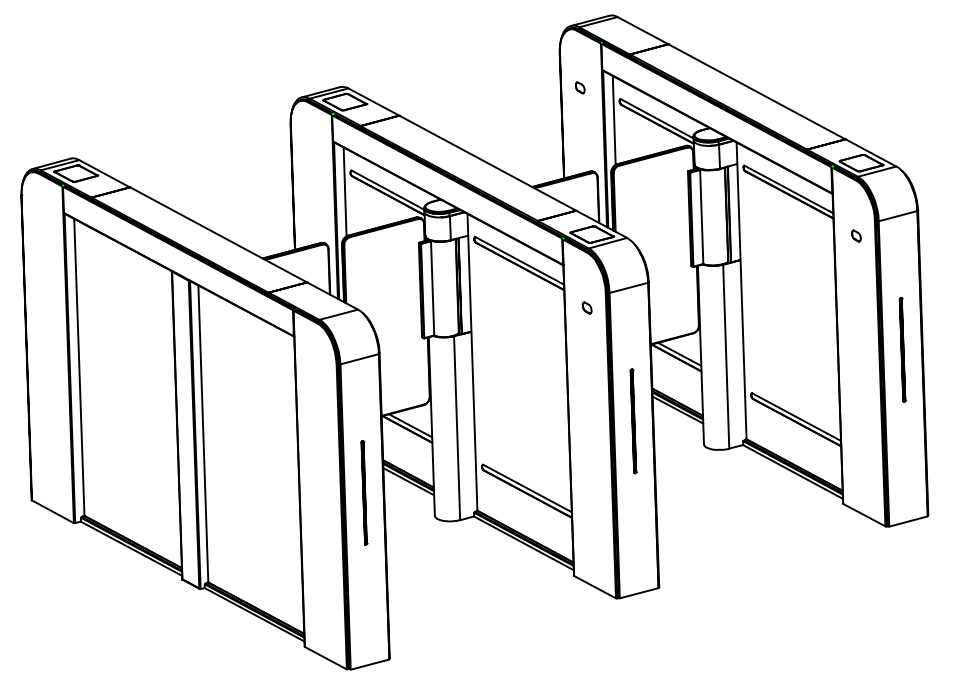
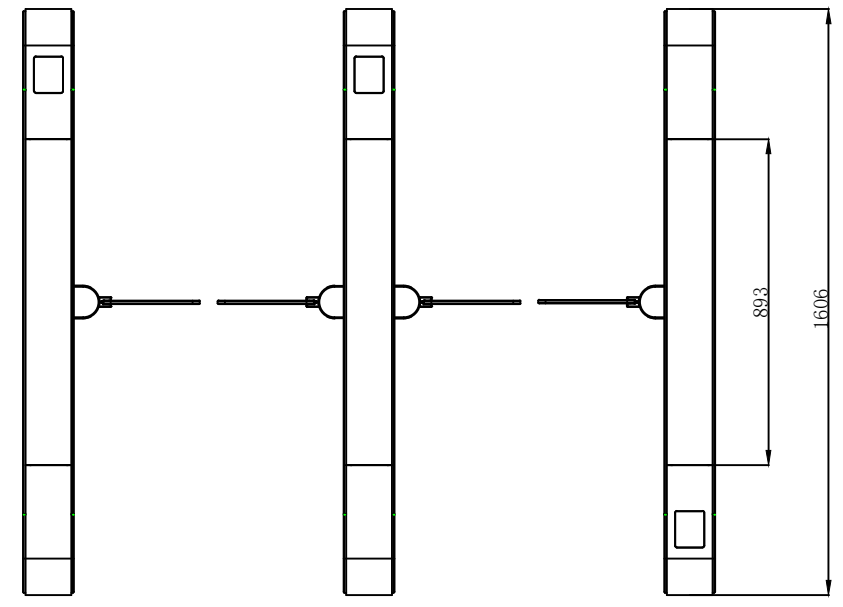
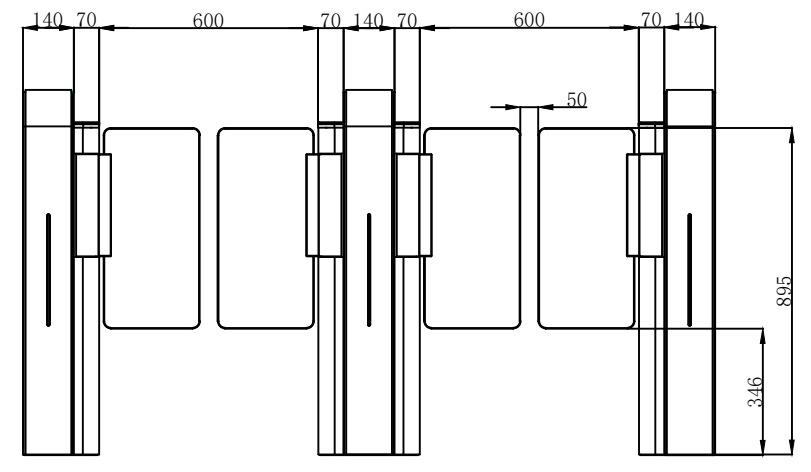
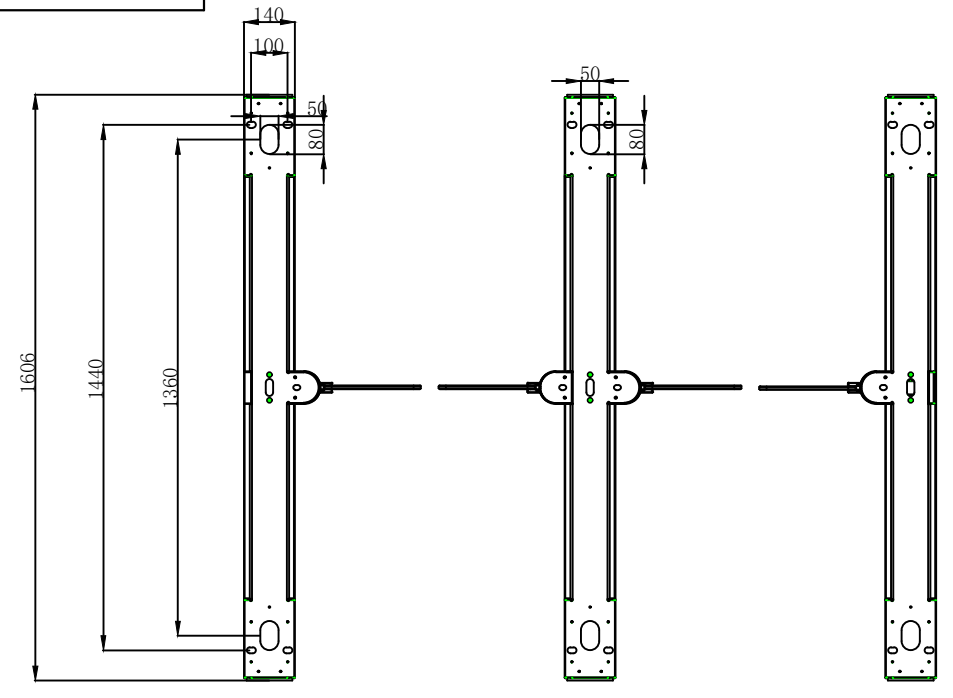



Справ. ? Перв. примен.

Инв. ? подл. Подп. и дата Подп. и дата Инв. ? дубл. Подп. и дата Взам. инв. ? Инв. ? Подп. и дата Инв. ? подл.



					Распашной турникет AV.SG.6629			
Изм.	Лист	?	докум.	Подп.	Дата	Лит.	Масса	Масштаб
Разраб.						1		1:20
Пров.						Лист		Листов
Т. контр.								
Н. контр.								
Умв.								