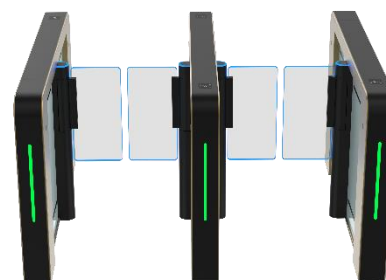


Руководство по монтажу и эксплуатации

Турникет с распашными створками

Скоростной турникет AV.SG.6629



Оглавление

1. Описание устройства	3
2. Особенности устройства	4
3. Основные параметры	6
4. Устройство и монтаж распашных турникетов.....	7
5. Схемы подключения рабочих устройств турникета	10
6. Настройки параметров платы управления.....	12
6.1 Общее описание	12
6.2 Описание параметров.....	12
7. Комплектность.....	17
8. Гарантийные обязательства и техническая поддержка	18
9. Распространенные неисправности и устранение неполадок.....	19
10. Обслуживание и уход за турникетом.....	20

1. Описание устройства

AVIX AV.SG.6629 — это интеллектуальное устройство для управления потоками людей. Оно сочетает в себе преимущества распашных турникетов с широким проходом и высокой безопасностью, благодаря встроенным инфракрасным датчикам. Турникет обеспечивает интеллектуальное управление входом и выходом персонала, а также осуществляет постоянный контроль зоны прохода. Оборудование может широко использоваться в офисных и административных зданиях, государственных и общественных учреждениях, банках, аэропортах, гостиницах, школах, колледжах и университетах, промышленных объектах и т.д.

Турникет позволяет осуществлять проход в направлении входа и выхода, а благодаря встроенным ИК-датчикам обеспечивается безопасность пользователей и предотвращение несанкционированного доступа, включая проход вдвоем, встречный проход и силовой взлом. AVIX AV.SG.6629 предназначен для установки в местах с повышенными требованиями к безопасности и имеет элегантный дизайн.

2. Особенности устройства

1. Два цвета индикации: красный и зеленый, которые органично сочетаются с красной, зеленой и синей подсветкой прохода;
2. Строгие функции защиты от двойного прохода и предотвращения несанкционированного доступа, которые обеспечивают законность и эффективность прохода;
3. Звуковая и световая сигнализация несанкционированного входа, встречного прохода и т.д.;
4. Функция подсчета количества пользователей;
5. Функция самодиагностики, что удобно для пользователей в обслуживании и использовании;
6. Поддерживаются направления движения только на вход, только на выход и в обе стороны;
7. Три рабочих режима для каждого направления: всегда открыт, всегда закрыт, контролируемый режим;
8. Когда включена функция постоянного контроля зоны прохода, возможно два режима работы: тревога не включается, тревога включается. Обнаружение несанкционированного доступа также можно отключить;
9. Когда функция защиты от проникновения включена, возможно три режима работы: тревога без закрытия створок; тревога с закрытием створок и сбросом прав доступа; тревога с закрытием створок и сохранением прав доступа;
10. В корпусе турникета может быть предусмотрено место для установки считывателя карт или QR-кодов, а также резервируется место для устройства распознавания лиц, и т.д., и только авторизованный пользователь может пройти через турникет;
11. Створки турникета автоматически разблокируются при отключении питания, что соответствует требованиям пожарной безопасности;
12. Функция защиты от взлома. Поворотный механизм автоматически блокируется при попытке открывания створок вручную, когда не поступает сигнал от системы контроля доступа;
13. Функция защиты от заземления. Когда на створки действует сопротивление в процессе открытия/закрытия, они останавливают свое движение и автоматически открываются на заданный угол;
14. Функция защиты от заземления с помощью ИК-датчиков. Когда ИК-датчик обнаруживает, что в проходе находится пользователь, поворотный механизм автоматически возвращается в открытое положение;
15. Пожарная безопасность: створки прохода автоматически открываются в аварийной ситуации;
16. Функция обнаружения проблем CAN-соединения;

17. Функция отображения ошибок с помощью программного обеспечения или дисплея на плате управления;
18. Функция повторного открытия прохода. Например, пользователю, имеющему доступ к турникету, мешает пройти пользователь со встречного направления, не имеющий права доступа. Система заблокирует проход и разблокирует после того, как пользователь, не имеющий доступ, выйдет из прохода;
19. Настройка плат управления производится с помощью ПО или аппаратной панели управления на плате турникета;
20. Скорость открытия/закрытия прохода достигает 0,3 с;
21. Благодаря сервоприводу постоянного тока работа турникета стабильна и надежна, имеет низкий уровень шума и длительный срок службы.

3. Основные параметры

Модель	AV.SG.6629
Материал корпуса	Шлифованная нержавеющая сталь SUS304 + алюминиевый сплав
Материал створки	Акрил (опция: закаленное стекло)
Размеры	1600*140*1000 мм
Электропитание	220±10%В 50±10%Гц
Тип двигателя	Сервопривод постоянного тока 24В
Индикатор	Встроен в колонну привода, подсветка створок и зоны прохода
Метод позиционирования	Сервопривод+муфта+энкодер
Направление прохода	Одно- или двунаправленный
Ширина прохода	600~1100мм
ИК датчики	14 пар
Условия эксплуатации	Помещение, -20°C~70°C (опционально до -40°C)
Влажность	≤90%, без конденсации
Скорость открывания	0,3с, регулируемая
Пропускная способность	35-40 человек/мин
Наработка на отказ	20 млн. циклов
Угол открывания створок	90°±5 °
Уровень шума	<50дБ
Интерфейс связи	Уровень/импульс/RS485/RS232
Входной интерфейс	Реле (Сухой контакт)
IP рейтинг	IP42
Мощность	100Вт с одним приводом, 200Вт с двумя
Цвет	Золото+черный, серебро+черный

4. Устройство и монтаж распашных турникетов

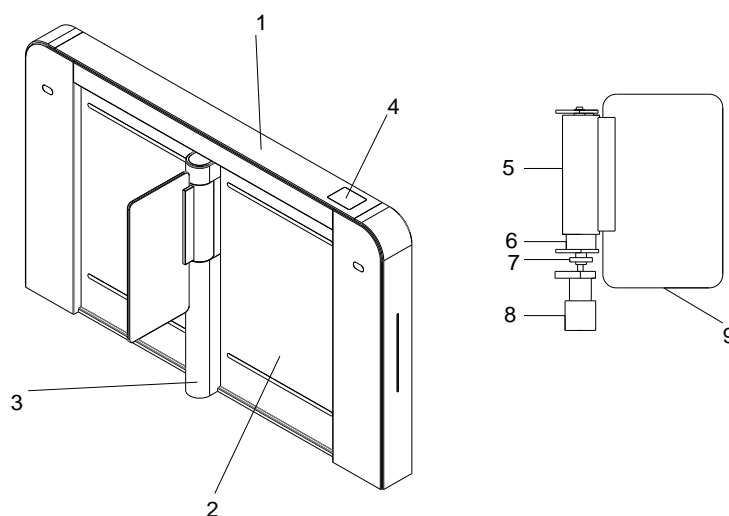


Рисунок 1 – Структура турникета:

1 – корпус; 2 – заполнение из закаленного стекла; 3 – механизм; 4 – место установки считывателя карт; 5 – тормоз; 6 – муфта; 7 – соединение; 8 – сервопривод; 9 – преграждающий элемент (створка)

Монтаж распашных турникетов:

Шаг 1: турникет поставляется упакованным в транспортную упаковку и закрепленным на транспортной паллете.

Шаг 2: на месте установки должен быть либо законченный пол, к которому турникет крепится на анкеры, либо ровная стяжка с установленным напольным элементом.

Шаг 3: подготовьте инструменты для установки оборудования (ударная дрель, дюбели, разводной ключ, набор шестигранных ключей, отвертка, изолента, кусачки, мультиметр, тестер сетевого кабеля и т.д.).

Шаг 4: рассчитайте количество проходов, ширину проходов, режим работы.

Шаг 5: определите место установки турникетов и расположите их следующим образом: А1-А2-А3 установите на одну сторону, В1-В2-В3 установите на другую сторону. Создайте прочный выход для двух ПВХ-труб необходимого диаметра: 1) кабель питания 220В переменного тока (ВВГ 3*2,0 или аналог), кабель питания постоянного тока 24 В (ВВГ 2*0,5 или аналог); 2) сетевой кабель, кабель CAN (КСПЭВГ 2*0,35 или аналог), как показано на рисунке 2.

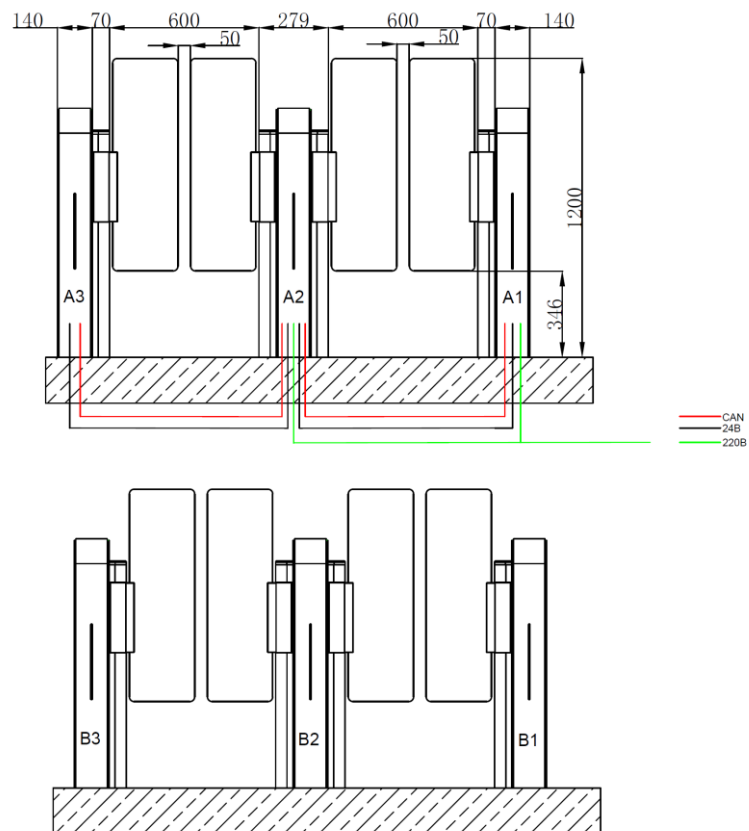


Рисунок 2 – Схема установки турникета

Шаг 6: разметьте монтажные отверстия для дюбелей в нижней части турникета, просверлите отверстия $\text{\O}14$ и предварительно вставьте распорные анкеры M12 (рисунок 3).

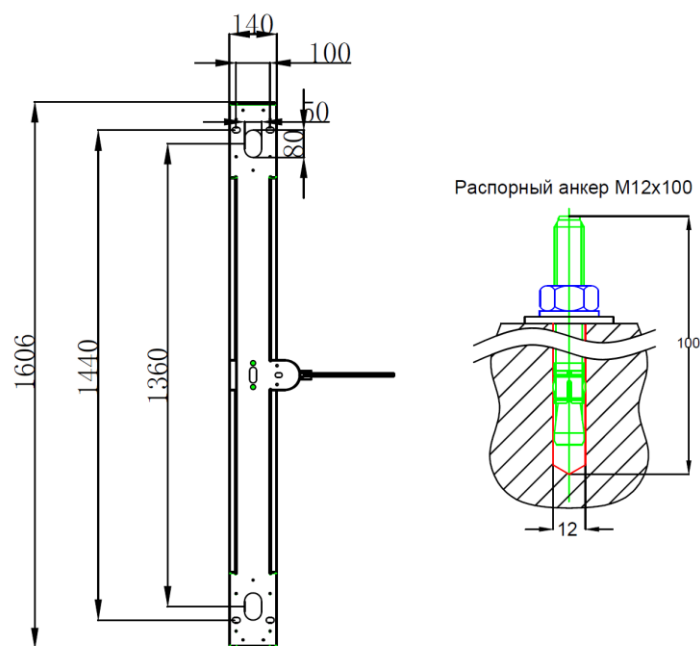


Рисунок 3 – Монтажные отверстия для дюбелей в нижней части тумбы

Шаг 7: переместите тумбы в соответствующее место установки, совместите распорные анкеры, проверьте правильность расположения тумб согласно чертежу и затяните анкерные болты.

Шаг 8: подключите линию связи плат управления Master и Slave (красная линия на рисунке 4).

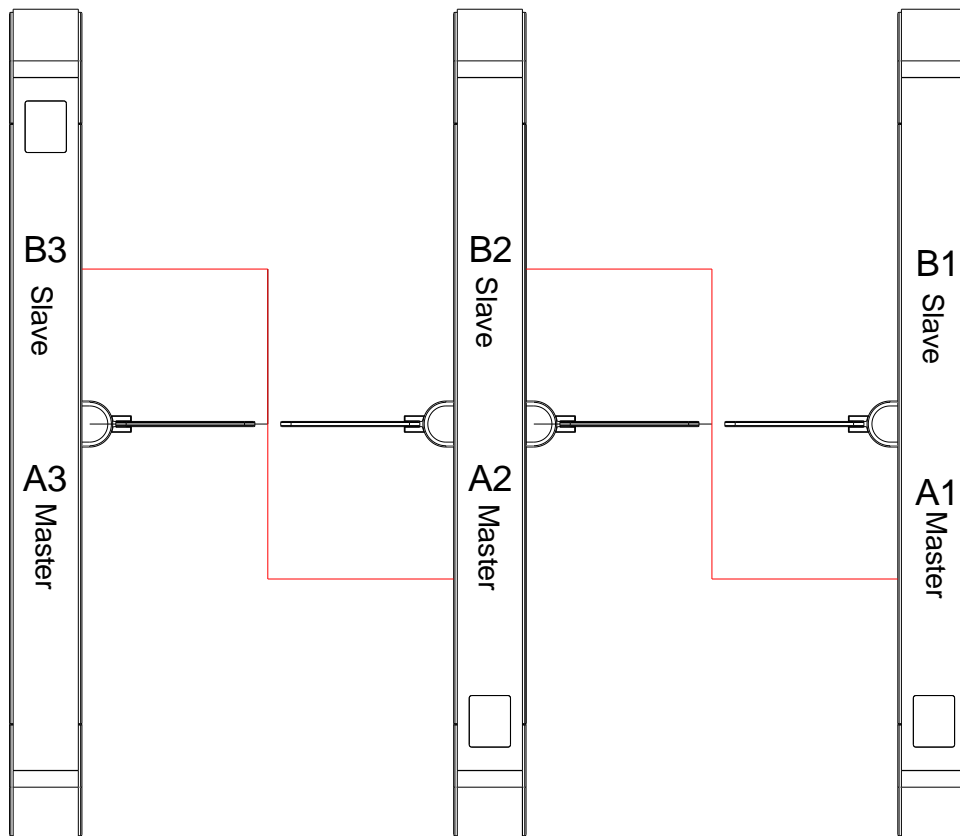


Рисунок 4 – Синхронизация плат управления Master и Slave

5. Схемы подключения рабочих устройств турникета

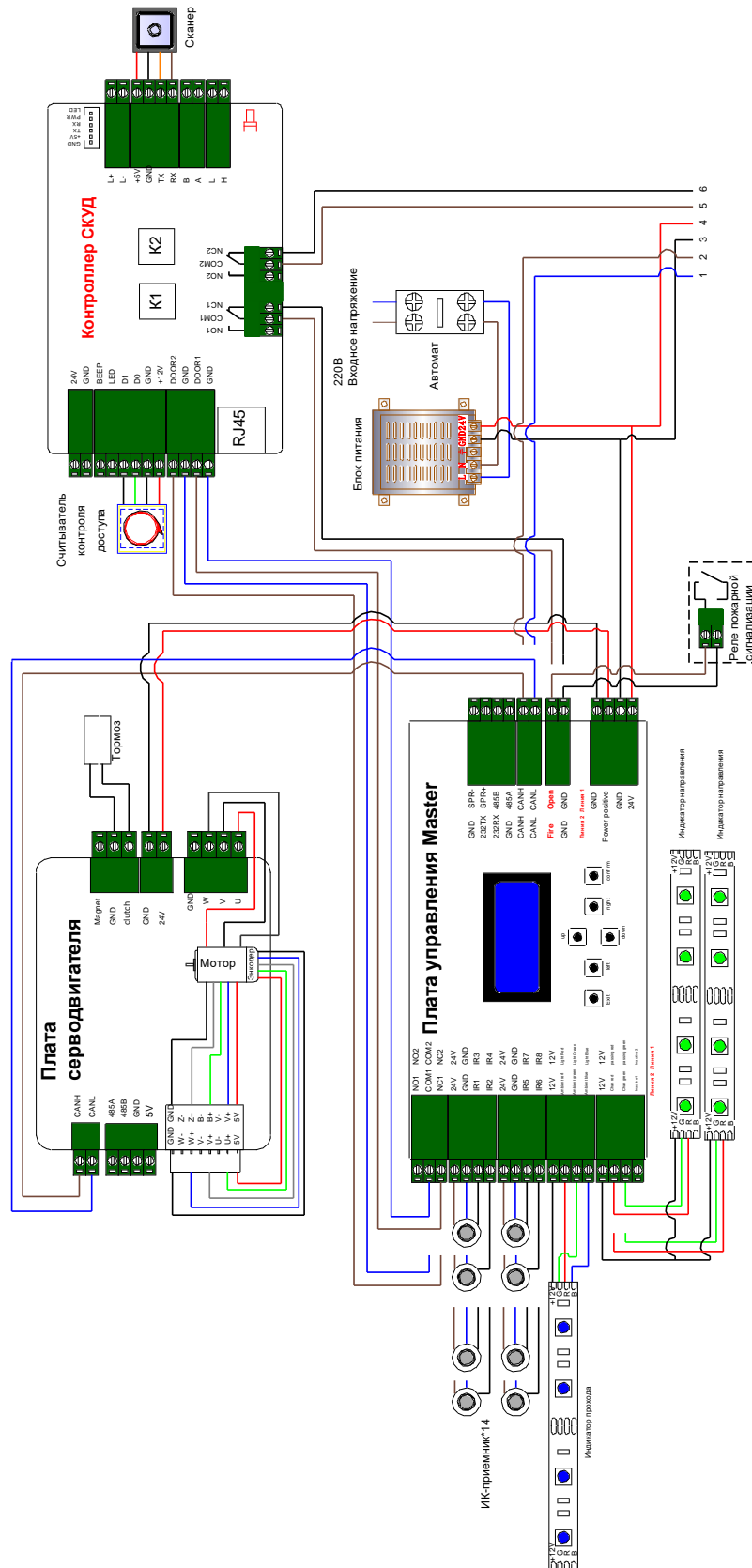


Рисунок 5 – Схема подключения платы управления Master

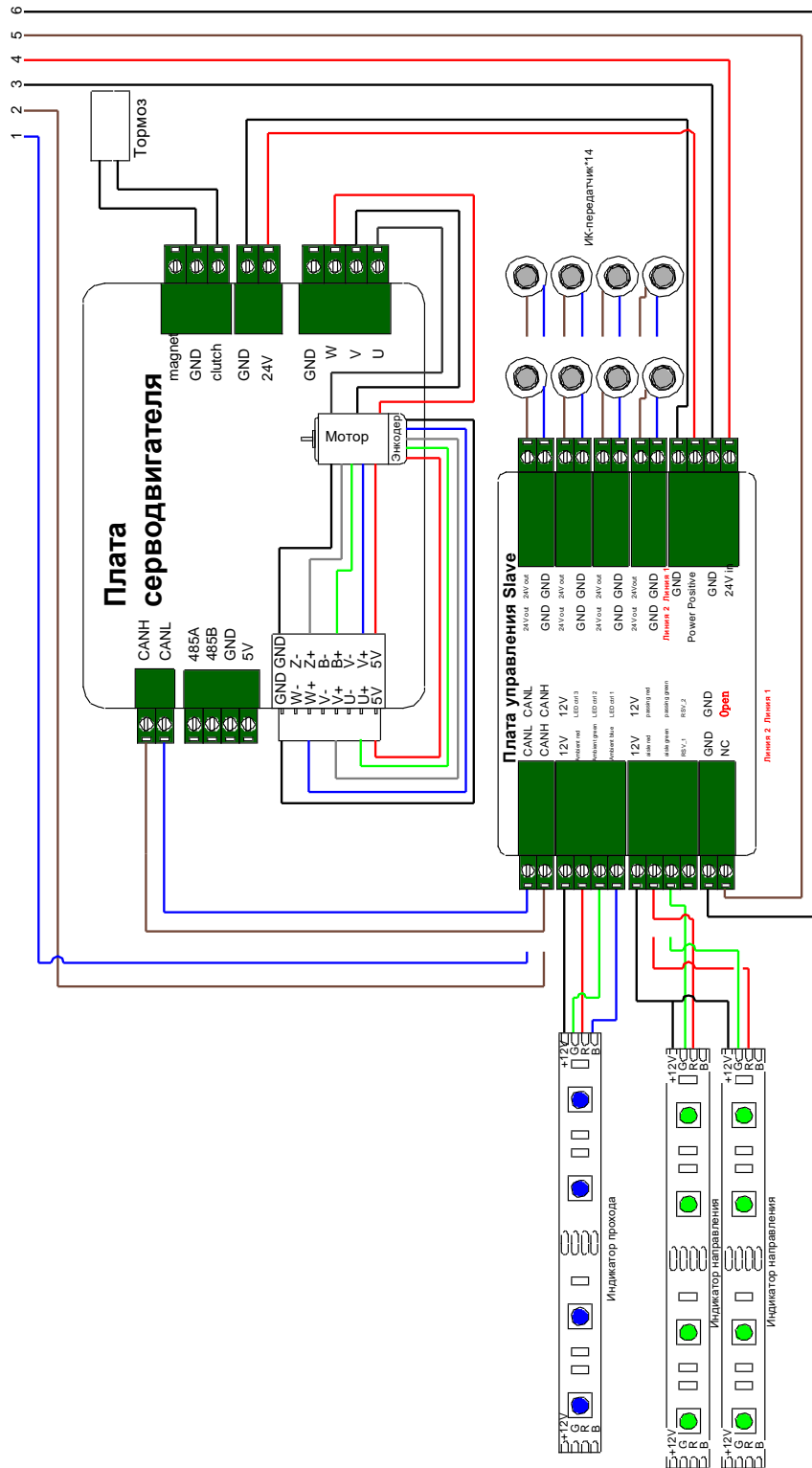


Рисунок 6 – Схема подключения платы управления Slave

6. Настройки параметров платы управления

6.1 Общее описание

Для изменения настроек и диагностики на плате управления предусмотрен дисплей;

Шесть кнопок слева направо: «Exit» (выход), «Left» (влево), «Up» (вверх), «Down» (вниз), «Right» (Вправо), «Confirm» (Подтвердить);

Если в течение 1 минуты не выполняется никаких действий, контроллер выходит из режима меню. При отсутствии действий в течение 2 минут контроллер выключает подсветку.

6.2 Описание параметров

Перед изменением параметров внимательно прочитайте раздел «Config» (Конфигурация) в таблице ниже. Параметры из этого раздела используются чаще всего. Для входа в меню, необходимо нажать и удерживать кнопку «Confirm» в течение 5-7 секунд.

Операции		Описание
1. Config (Конфигурация)	1. Infrared (Алгоритм работы)	Установка алгоритма работы ИК-датчиков, по умолчанию 8
	2. DeviceMode (Рабочий режим)	LR-NC: контролируемый; LR-NO: всегда разблокирован в обоих направлениях; L-NO, R-NC: разблокирован влево; L-NC, R-NO: разблокирован вправо По умолчанию LR-NC
	3. MemorySet (Функция памяти)	Установка максимального количества пользователей в памяти, по умолчанию 1
	4. VoiceDir	Не используется
	5. VolumeSet (Отключение звука)	Чтобы отключить звук, необходимо установить параметр 0. Значение по умолчанию 1
	6. BreakInMode (Режим защиты от встречного прохода)	AlarmOnly: только светозвуковой сигнал; AlarmCloseClear: закрывать створки при встречном движении, сбросить доступ; AlarmCloseHold: закрывать створки при встречном движении, не сбрасывать доступ
	7. FollowMode (Режим защиты от двойного прохода)	Forbidden: отключен; AlarmOnly: только светозвуковой сигнал; AlarmClose: светозвуковой сигнал и закрывать створки

8. EntryMode (Режим входа)	FreeMode: всегда открыт; EmpowerMode: контролируемый режим NoPassMode: всегда закрыт; По умолчанию EmpowerMode
9. ExitMode (Режим выхода)	FreeMode: всегда открыт; EmpowerMode: контролируемый режим; NoPassMode: всегда закрыт; По умолчанию EmpowerMode
10. MaxWaiteTime out (Время ожидания прохода)	Установка времени ожидания прохода пользователя после открытия створок, по умолчанию 6, единица измерения - с
11. Closing delay (Задержка закрытия)	Установка времени задержки закрытия створок после того, как пользователь пройдет через турникет, по умолчанию 1, единица измерения - 0,1 с
12. MaxPassTime (Время прохода)	Установка времени, в течение которого пользователь может оставаться в проходе. Подается сигнал тревоги, если заданное время будет превышено, по умолчанию 20, единица измерения - с
13. SwipeMode (Режим считывания карт в проходе)	При нахождении человека в проходе: Allow&NoAlarm: разрешать доступ и не включать тревогу; Allow&Alarm: разрешать доступ и включать тревогу; NotAllow: запрещать доступ и включать тревогу По умолчанию Allow&Alarm
14. Filter (ИК-фильтрация)	Установка времени задержки ИК-датчиков. По умолчанию 80, единица измерения - мс
15. RestoreAll (Сброс параметров)	Сброс параметров к заводским настройкам. Необходимо нажать «ОК» для сброса
16. DeviceType (Тип устройства)	Установка текущего типа механизма турникета (распашной, скоростной, с выпадающими створками, автоматический турникет-трипод, полноростовой турникет, полуавтоматический турникет-трипод)

	17. Language settings (Языковые настройки)	Выбор языка: китайский и английский
2. Information (Информация об устройстве)	1. InfraredStatus (ИК-статус)	Проверка статуса ИК-датчиков
	2. TrafficData (Данные о проходах)	Информация о количестве пользователей, прошедших через вход/выход, количество пользователей в памяти (сбрасывается после отключения питания и перезапуска)
	3. Warning (Тип тревоги)	0: normal – нет предупреждения; 1: L_BreakIn – несанкционированный вход влево; 2: R_BreakIn – несанкционированный вход вправо; 3: M_BreakIn – несанкционированный вход в двух направлениях; 4: L_Anti-BreakIn – встречное движение влево; 5: R_Anti-BreakIn – встречное движение вправо; 6: L_Follow – двойной проход влево; 7: R_Follow – двойной проход вправо; 8: L_Protect – заземление при движении влево; 9: R_protect – заземление при движении вправо; 10: PassTimeOut – предупреждение о превышении времени прохода
	4. Error (Сообщение об ошибках)	EepromErr: ошибка параметра eeprom; MasterErr: аварийный сигнал привода Master; SlaveErr: аварийный сигнал привода Slave; M-CANErr: ошибка связи с платой управления Master; S_CANErr: ошибка связи с платой управления Slave; A-CANErr: коммуникационная ошибка с платой;

	5. GateState (Статус створок)	<p>Просмотр состояния створок Master и Slave в режиме реального времени:</p> <p>Lope – открытие для прохода влево; Lopd – открыто для прохода влево; Rope – открытие для прохода вправо; Ropd – открыто для прохода вправо; Clos - закрыто;</p>
	6. Position (Информация о положении)	Информация о положении створок приводов Master и Slave
	7. Speed (Скорость)	Информация о скорости открывания и закрывания створок Master и Slave
	8. Current (Ток, подаваемый на приводы)	Информация о токе привода
	9. Voltage (Напряжение)	Информация о напряжении плат управления Master и Slave
	10. DriverErr (Ошибки привода)	Проверка ошибок привода
	11. Version (Версия)	Информация о версии прошивки плат управления Master и Slave
	12. Test-CAN (CAN соединение)	Проверка CAN-соединения
3. Control (Управление операциями)	<p>Установка нулевого положения, задержки, перезапуска</p> <p>Если после самодиагностики при включении питания и установки нулевого положения обнаружено, что створки расположены асимметрично, то нулевое положение можно отрегулировать вручную:</p> <ol style="list-style-type: none"> 1. Отключите привод «Control» — «Disable»; 2. Отрегулируйте нулевое положение створок вручную; 3. «Set zero point». 	

4. Gear (Параметры механизма)	1. Gear (Выбор механизма)	Установка механизма в соответствии с шириной прохода, диапазон 600-1100мм
	2. OpenSpeed (Скорость открытия створок)	Установка скорости открытия створок
	3. OpenAcc (Ускорение открытия створок)	Установка ускорения открытия створок
	4. OpenDec (Торможение открытия створок)	Установка торможения открытия створок
	5. CloseSpeed (Скорость закрытия створок)	Установка скорости закрытия створок
	6. CloseAcc (Ускорение закрытия створок)	Установка ускорения закрытия створок
	7. CloseDec (Торможение закрытия створок)	Установка торможения закрытия створок
	8. ReduceSpeed (Коэффициент торможения)	Установка коэффициента снижения скорости при блокировке или отталкивании
	9. BlockCurrent (Ток блокировки)	Установка тока сопротивления створок. Чем больше значение, тем больше сопротивление
	10. BlockTime* (Время блокировки)	Установка времени, после которого створки считаются заблокированными
	11. ReduceCur* (Коэффициент снижения тока)	Коэффициент снижения тока после того, как заблокированные створки были разблокированы.

	12. kvp*	Пропорциональный коэффициент PID-регулятора скорости
	13. kvi*	Интегральный коэффициент PID-регулятора скорости
	14. kpp*	Пропорциональный коэффициент PID-регулятора положения
5. AdminMenu* (Расширенные настройки)	Пароль администратора	F0_LoopSet – параметры обратной связи F1_MotorSet – параметры привода F2_CommSet – параметры соединения F3_ProtectSet – параметры защиты F4_GateSet – параметры створки F7_SystemSet – системные параметры

* Примечание. Параметры редуктора установлены на заводе. Коэффициенты PID-регулятора скорости, интегральный коэффициент скорости, коэффициенты PID-регулятора положения, допустимое отклонение положения, допустимое отклонение положения поиска нуля, угол открытия створки, скорость открытия створки, скорость закрытия створки и другие значения параметров могут отличаться от значений по умолчанию. Пожалуйста, не изменяйте значения без необходимости. Если вам нужно изменить параметры механизма, проконсультируйтесь с технической поддержкой.

Параметры Master и Slave в расширенных настройках должны быть настроены отдельно.
Пароль:1234.

7. Комплектность

Наименование товара	Количество	Единица измерения
Скоростной распашной турникет	1	Шт.
M12*100 распорные анкеры	8	Шт.
Ключ	1	Шт.
Присоски вакуумные	2	Шт.

8. Гарантийные обязательства и техническая поддержка

С момента покупки продукта компания Дистрибьюторский Центр «АВИКС» предоставляет двухлетнюю бесплатную гарантию, а также техническую поддержку на протяжении всего срока службы оборудования. Однако это обязательство будет автоматически прекращено при наступлении следующих событий:

- Когда пользователь модифицирует, разбирает или иным образом не может гарантировать целостность программного и аппаратного обеспечения данного продукта;
- Пользователь неправильно использует продукт в соответствии с содержанием данного руководства, что приводит к повреждению всего продукта или его части;
- Использование стороннего оборудования, которое привело к повреждению оборудования.

Правила безопасности:

1) Продукт представляет собой сложное электронное устройство. Если система выходит из строя во время использования, вы должны немедленно уведомить обслуживающую компанию или отдел технической поддержки и не должны разбирать устройство, чтобы избежать повреждения внутренней структуры или неправильной эксплуатации.

2) Пожалуйста, используйте устройство в соответствии с настоящей инструкцией. Обеспечьте правильность подключения и настройки параметров для длительной бесперебойной работы.

9. Распространенные неисправности и устранение неполадок

Ошибка 1: Створки не открываются и не закрываются.

- 1) Проверить, установлена ли долгая задержка; (см. параметр 1.11)
- 2) Выйдите из прохода и проверьте работу ИК-датчиков на дисплее контроллера; (см. параметр 2.1)
- 3) Проверить, установлен ли рабочий режим «всегда закрыт», поменять при необходимости; (см. параметр 1.8,1.9)
- 4) Проверить параметры плат управления Slave и Master. Правильно ли настроены устройства (сторона с ИК-приемниками – Master, сторона с ИК-передатчиками – Slave);
- 5) CAN не обменивается данными (сторона Master не блокирует тормоз, противоречивые сигналы подсветки). Проверить кабель CAN.
- 6) Поврежден механизм тормоза.

Ошибка 2: Турникет не проходит самодиагностику.

- 1) Линия питания привода неправильно подключена или не подключена;
- 2) Линия датчика Холла подключена неправильно или не подключена;
- 3) Линия энкодера подключена неправильно или не подключена;
- 4) Тормоз заблокирован;
- 5) Привод поврежден.

10. Обслуживание и уход за турникетом

Регулярно проводите очистку турникета от пыли и грязи. При обнаружении следов ржавчины на корпусе используйте специальное средство для очистки нержавеющей стали. Проверьте надежность крепления турникета к полу и электрические подключения. Проверьте механизм на наличие износа и люфтов.

Компания Дистрибьюторский Центр «АВИКС»

AV.SG.6629 v1.3

30.11.2023