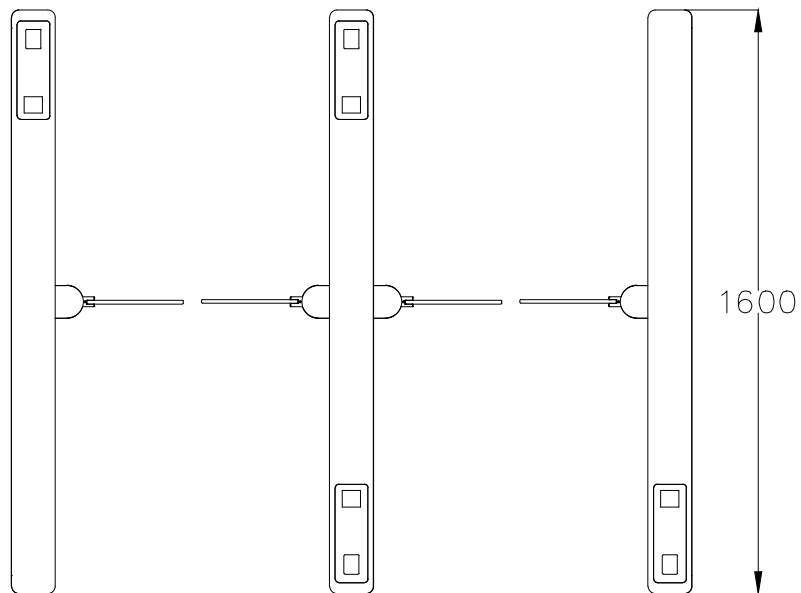
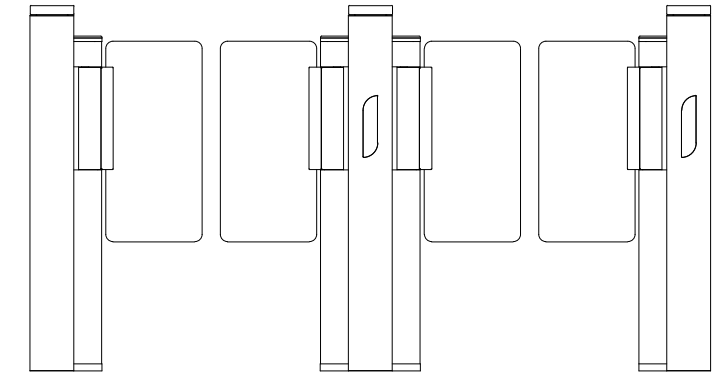
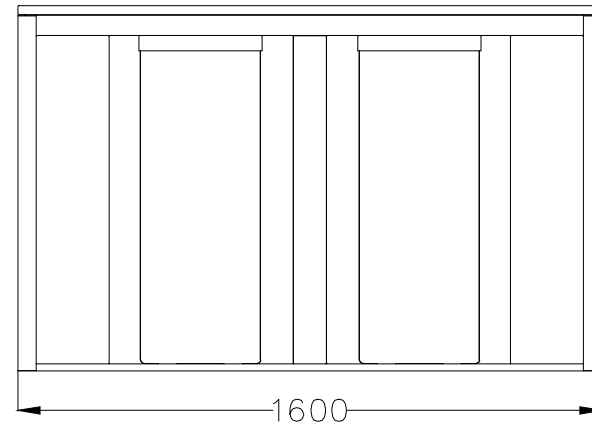
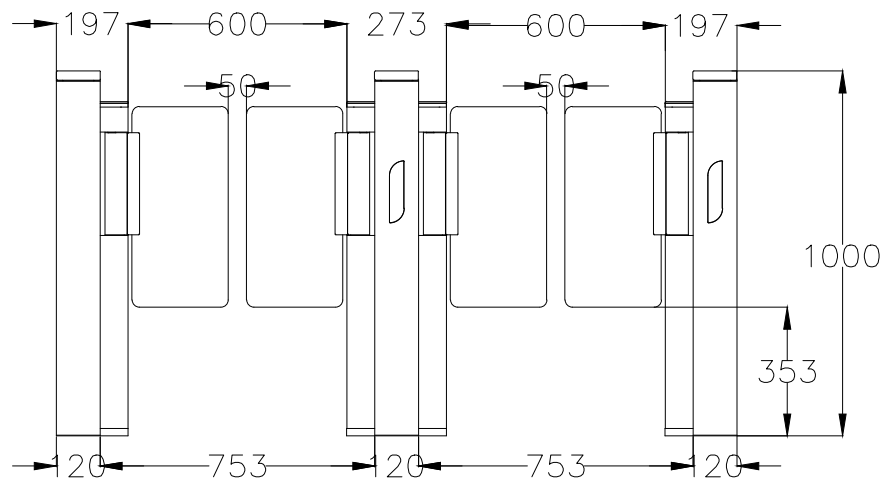
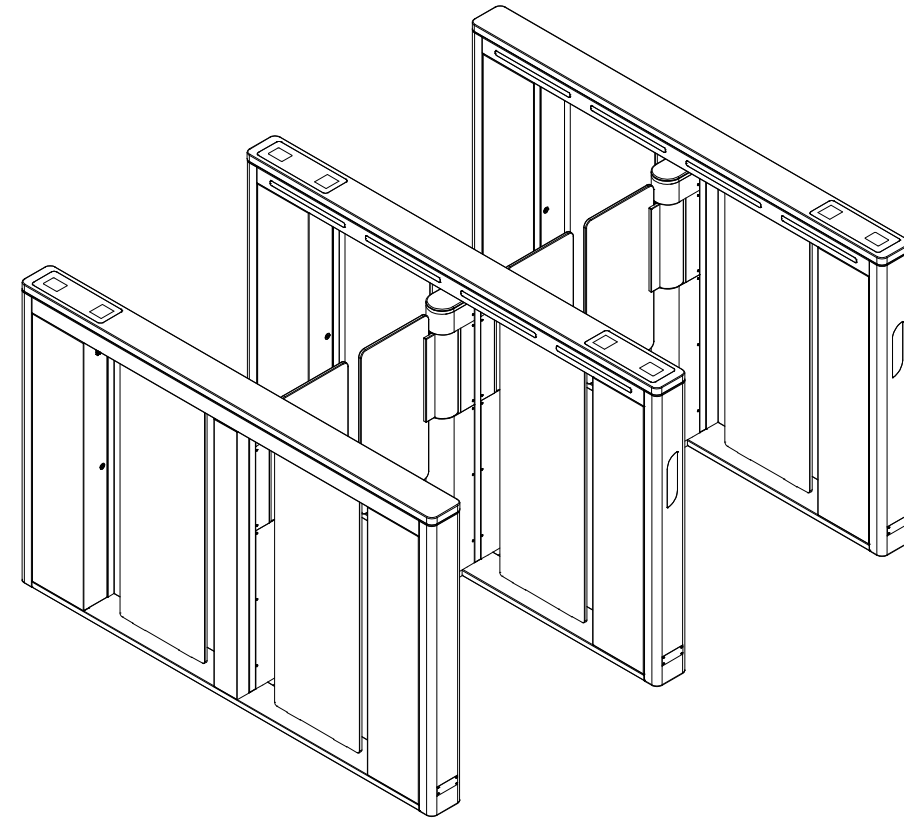
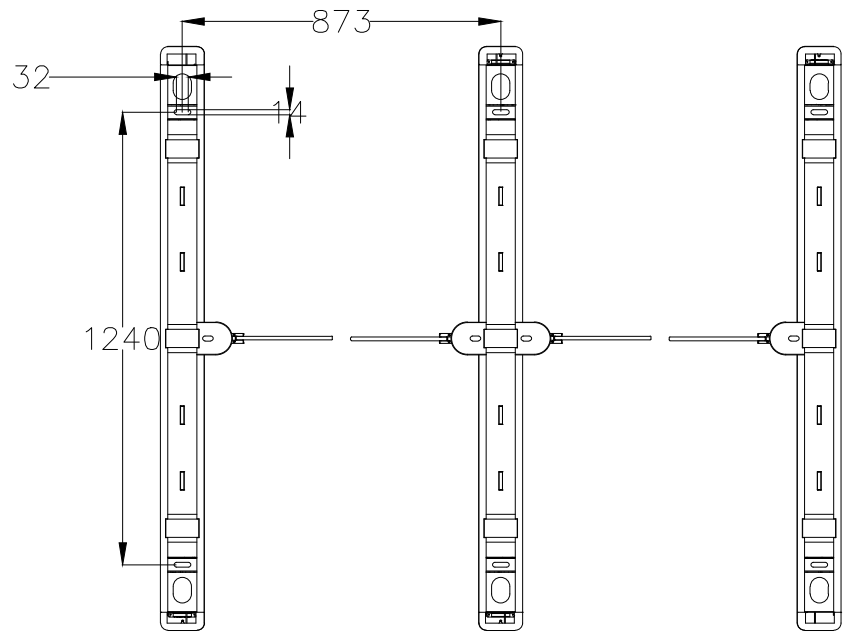


Перв. примен.  
Справ. ?



Изнб. ? подл.  
Подп. и дата  
Взам. изв. ?  
Изнб. ? дубл.  
Подп. и дата

					Распашной турникет AV.SG.6621B		
Изм.	Лист	? докум.	Подп.	Дата	Лит.	Масса	Масштаб
Разраб.					1		1:20
Пров.					Лист		Листов
Т. контр.					<b>AVIX</b>		
Н. контр.							
Умв.							