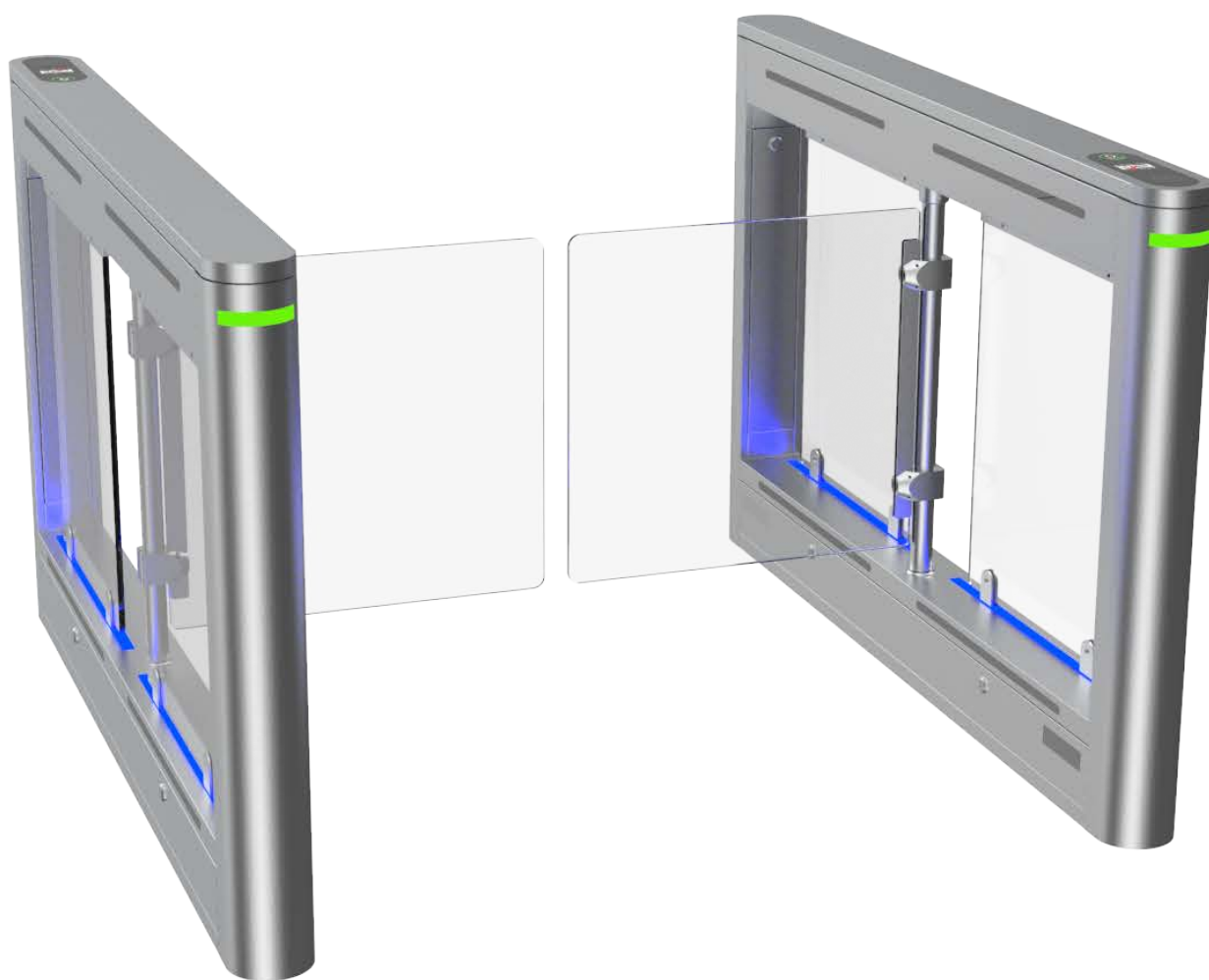


AVIX

Распашной турникет AV.SG.6656



Отличительные особенности

Качественные материалы

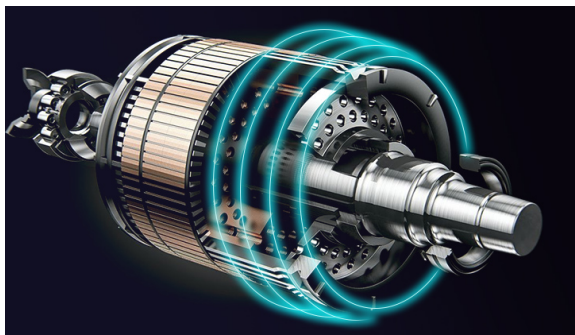
1. Толщина металла корпуса 1,5мм
2. Толщина металла крышки 2,0мм
3. Материал створок: акрил или нержавеющая сталь

Уникальная одностворчатая конструкция турникета

Обеспечивает компактность и экономичность. Для организации широкого прохода возможно использование двустворчатой конфигурации

Бесщеточный привод постоянного тока

1. Скорость открывания: 0,5с
2. Уровень шума ≤ 50 дБ
3. Нарботка на отказ: 5 млн. циклов



Защита

1. 8 пар датчиков для защиты пользователей
2. Элегантный дизайн без видимого крепежа

Функция мультизащиты

Анти-трейлинг:

Множество пар инфракрасных датчиков осуществляют мониторинг прохода "одна карта - один человек", предотвращая трейлинг и активируя тревогу.

Анти-реверс:

Точное определение положения человека в с помощью инфракрасных датчиков, автоматическая блокировка прохода и звуковая тревога.

Анти-защемление и анти-столкновение:

Технология тройной защиты для обеспечения безопасного прохода

- А. Инфракрасные датчики
- В. Алгоритм работы, обеспечивающий защиту
- С. Определение столкновения и защемления по току двигателя

Режим верификации

Возможно подключение к различным системам контроля доступа, платного прохода, гостевого прохода, билетным системам, алкотестерам и т.д.

1. Карты: IC/ID карты, NFC карты, смарт-карты и т.д.
2. Сканеры отпечатков пальцев
3. QR-коды: мобильные/бумажные
4. Терминалы Распознавание лица

Светодиодные индикаторы

Встроенные индикаторы прохода синего, зелёного и красного цветов.

Характеристики

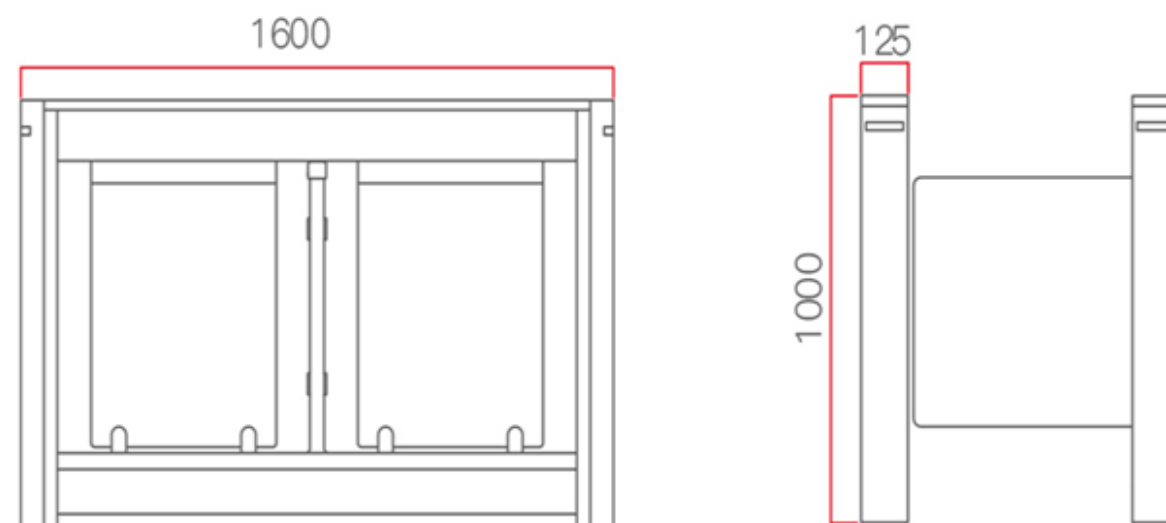
Основные параметры

Материал корпуса	Шлифованная нержавеющая сталь (толщина 1,5мм)
Материал барьера	Акрил или нержавеющая сталь
Размеры	Д1600хШ125хВ1000мм

Технические параметры

Ширина одностворчатого прохода	Стандарт 550мм, макс. 600мм
Ширина двустворчатого прохода	Стандарт 1100мм, макс. 1200мм
Пропускная способность	35-40 человек/мин
Скорость открывания	Настраиваемая, макс. 0,5с
Температура эксплуатации	-20°C-+70°C
Наработка на отказ	5 000 000 циклов
Рейтинг защиты	IP54
Напряжение	~220В±10% 50-60Гц
Рабочая мощность	30Вт
Приводной мотор	Бесщеточный привод постоянного тока
Позиционирование	Бесщеточный привод+муфта+энкодер
Интерфейс связи	RS485
ИК-датчики	8 пар

Размеры



Область применения

Гос. предприятия и учреждения, музеи, бизнес центры и парки, общественные пространства, пассажирские транспортные узлы, супермаркеты без кассиров



AVIX

AVIX