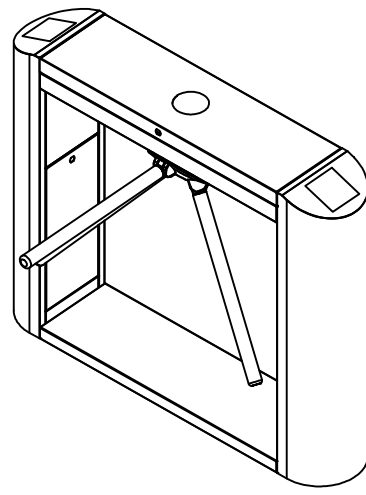
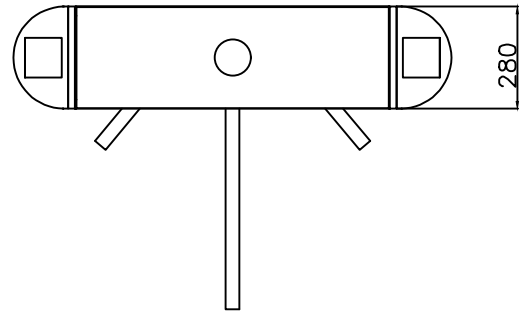
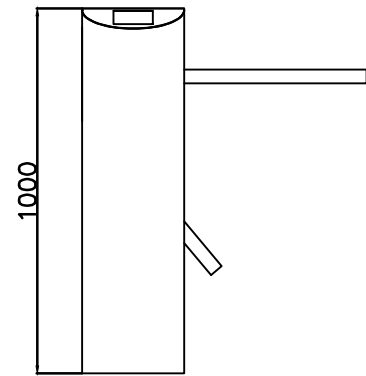
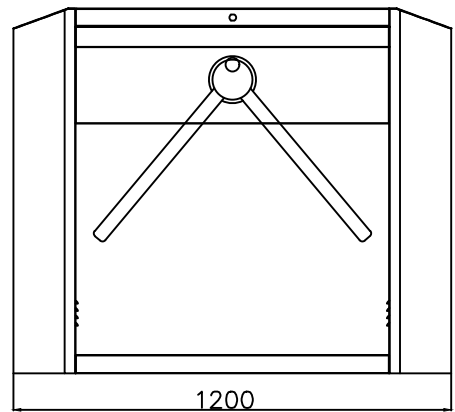


Инт. ? подл.	Погр. и дата	Взам. инв. ?	Инв. ? дубл. ?	Погр. и дата	Справ. ?	Перв. примен.
--------------	--------------	--------------	----------------	--------------	----------	---------------



					Тумбовый турникет AV.SG.6371X		
Изм.	Лист	? докум.	Погр.	Дата	Лит.	Масса	Масштаб
Разраб.					1		1:20
Пров.					Лист		Листов
Т. контр.					<b>AVIX</b>		
Н. контр.							
Умв.							