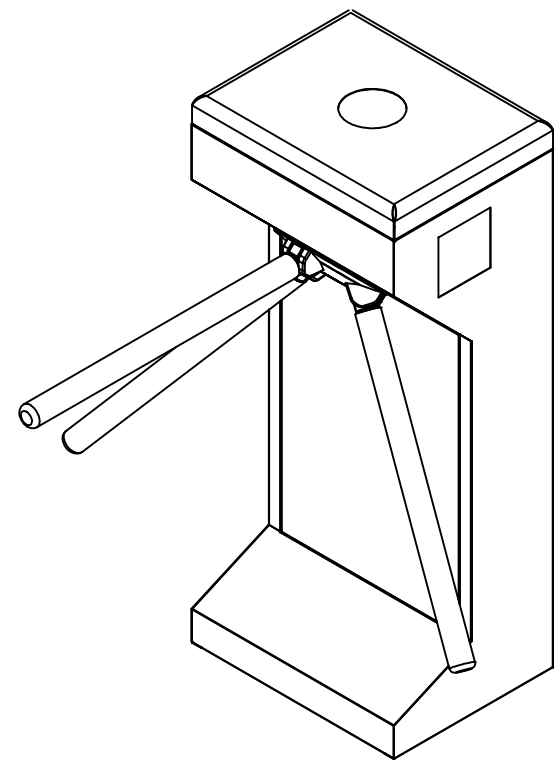
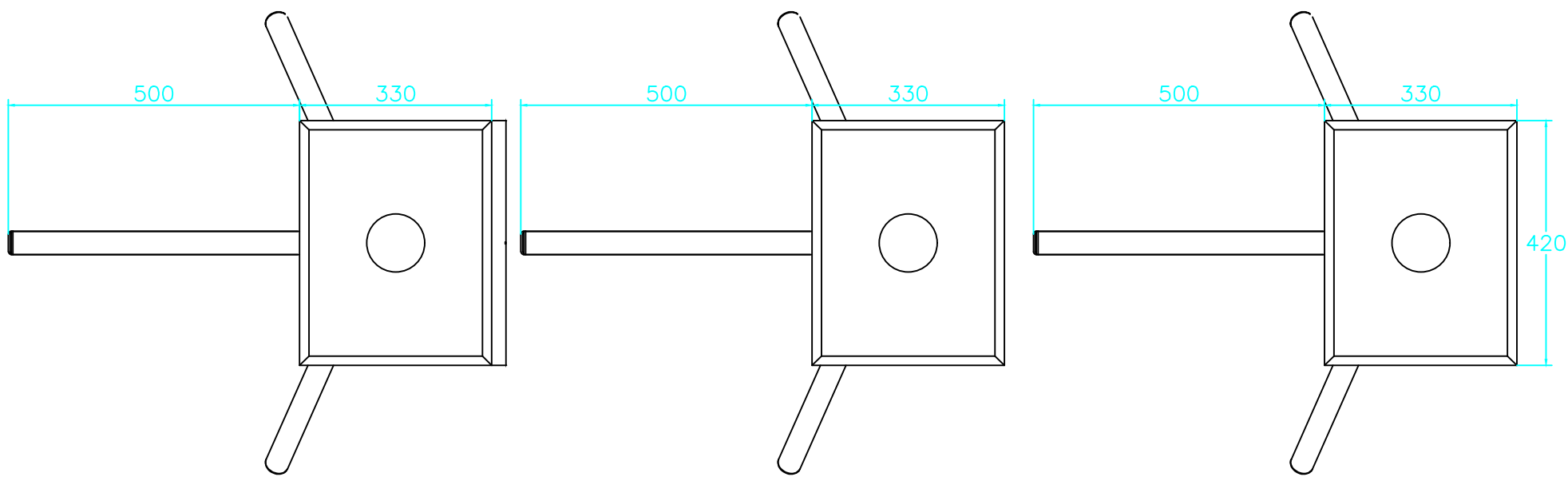
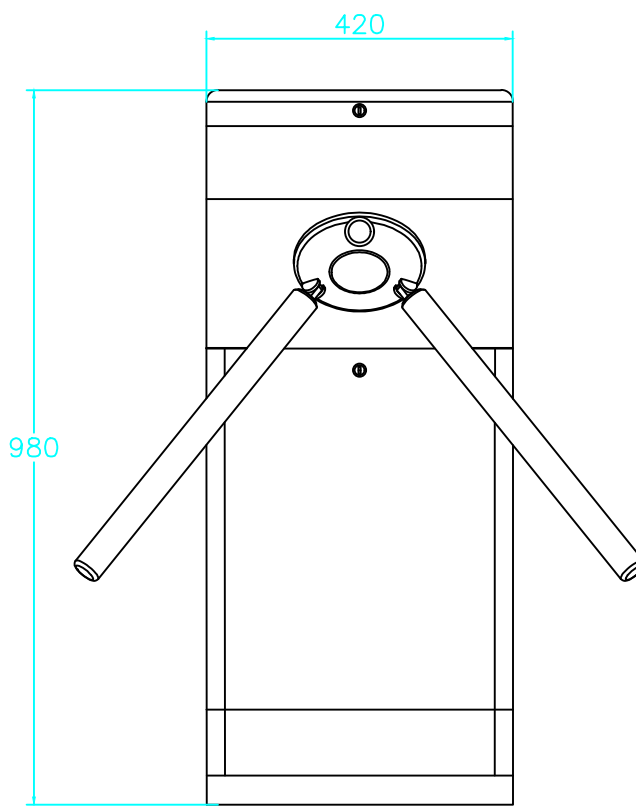
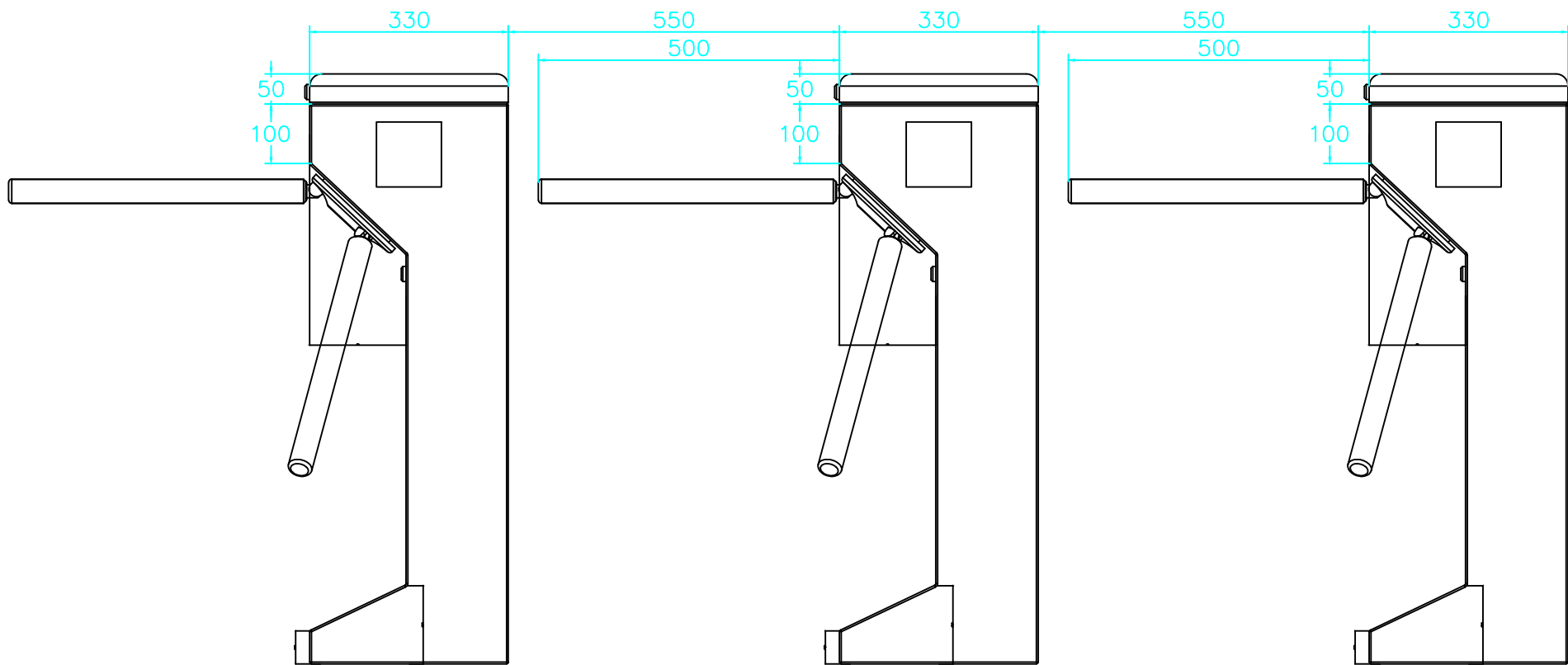


Перв. примен.
Справ. ?
Подп. и дата
Инв. ? дубл.
Взам. инв. ?
Подп. и дата
Инв. ? подл.



Тумбовый турникет AV.SG.6371XS							
Изм.	Лист	? докум.	Подп.	Дата	Лит.	Масса	Масштаб
Разраб.					1		1:20
Пров.					Лист		Листов
Т. контр.					AVIX		
Н. контр.							
Умв.							