

Перв. примен.

Справ. ?

Подп. и дата

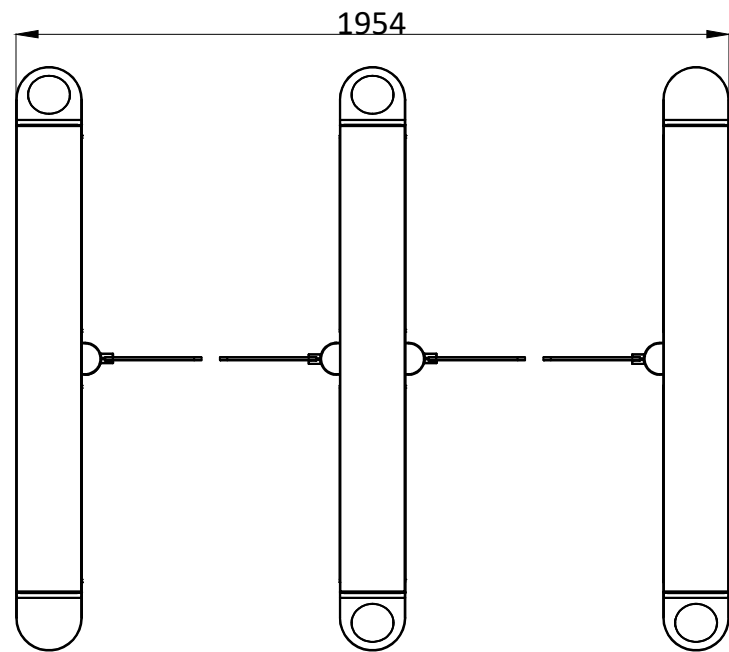
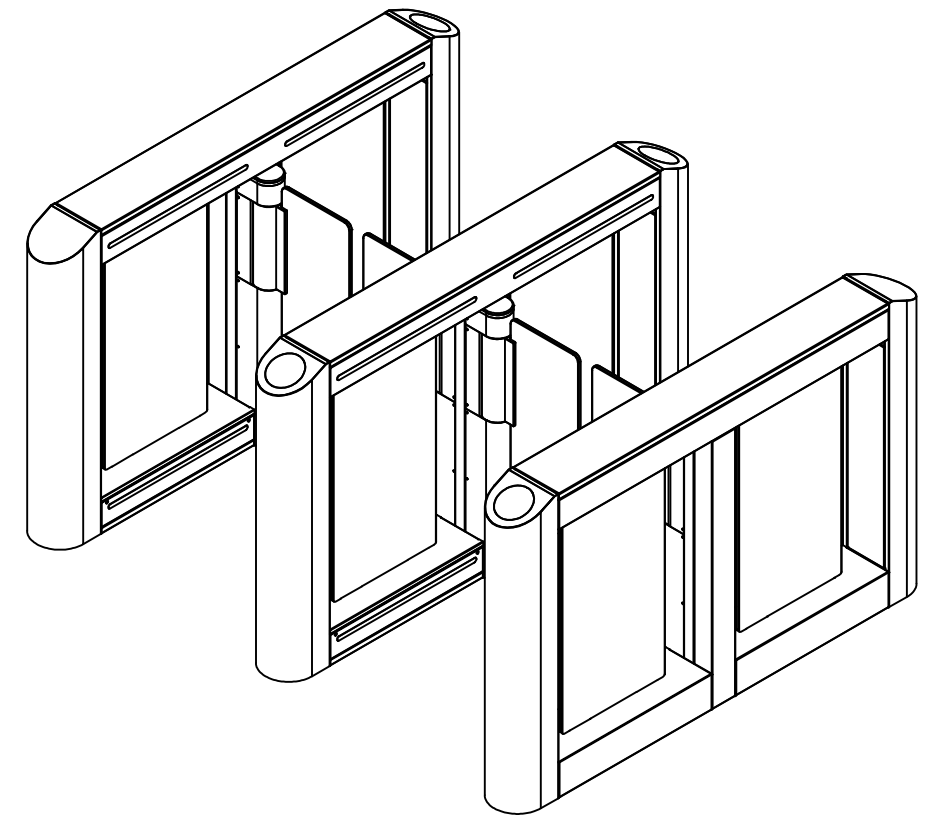
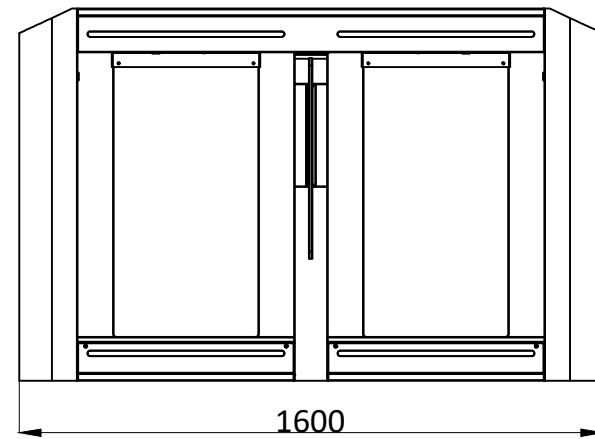
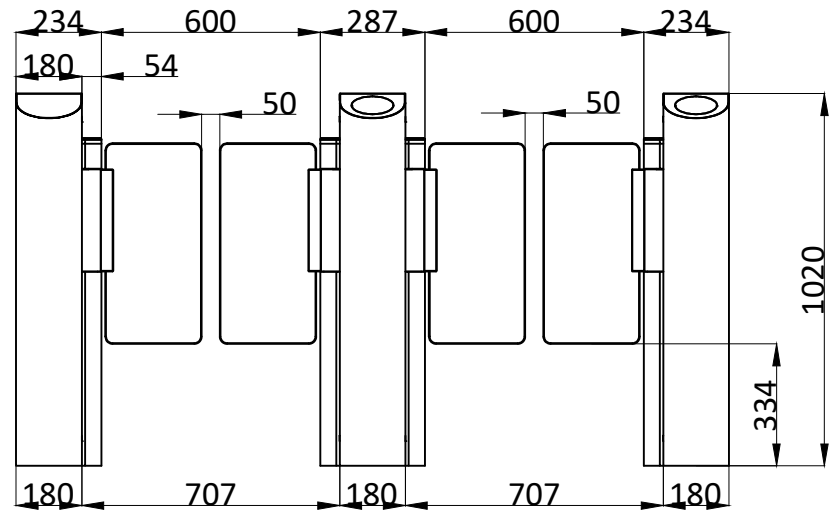
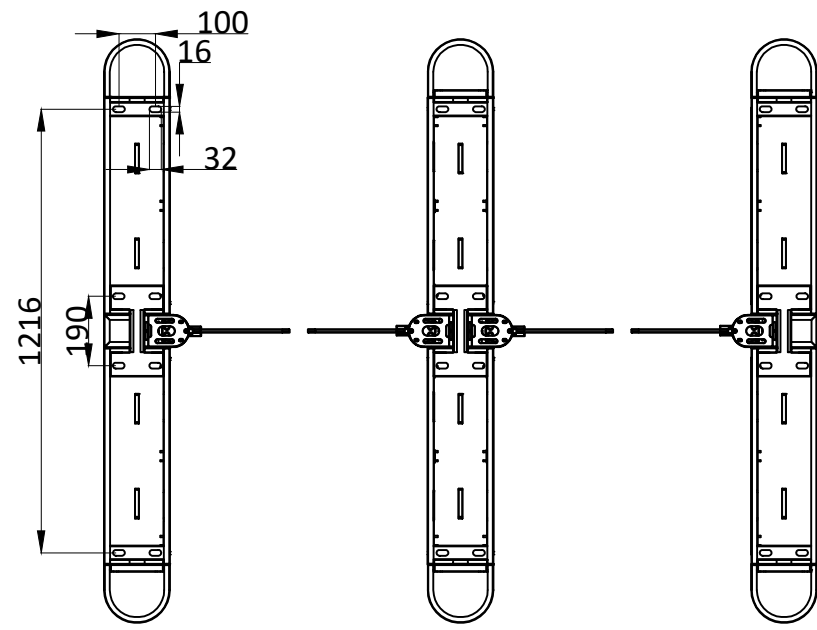
Подп. и дата

Взам. инв. ?

Инв. ? дубл.

Подп. и дата

Инв. ? подл.



					Распашной турникет AV.SG.6626		
Изм.	Лист	? докум.	Подп.	Дата	Лит.	Масса	Масштаб
Разраб.					1		1:20
Пров.					Лист		Листов
Т. контр.					<b>AVIX</b>		
Н. контр.							
Умв.							