

Распашной турникет AV.SG.6627

AVIX



Отличительные особенности

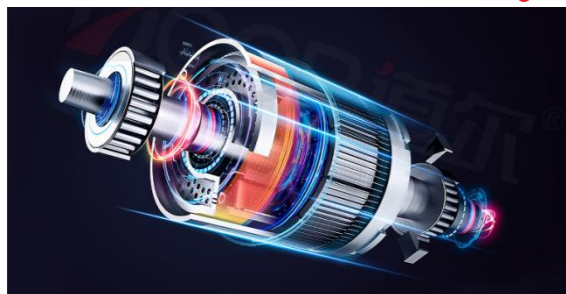
Качественные материалы

1. Корпус турникета из холоднокатаной стали со спекаемым покрытием
2. Толщина металла корпуса 1,5мм
3. Колонна привода из нержавеющей стали SUS304

Сервомотор

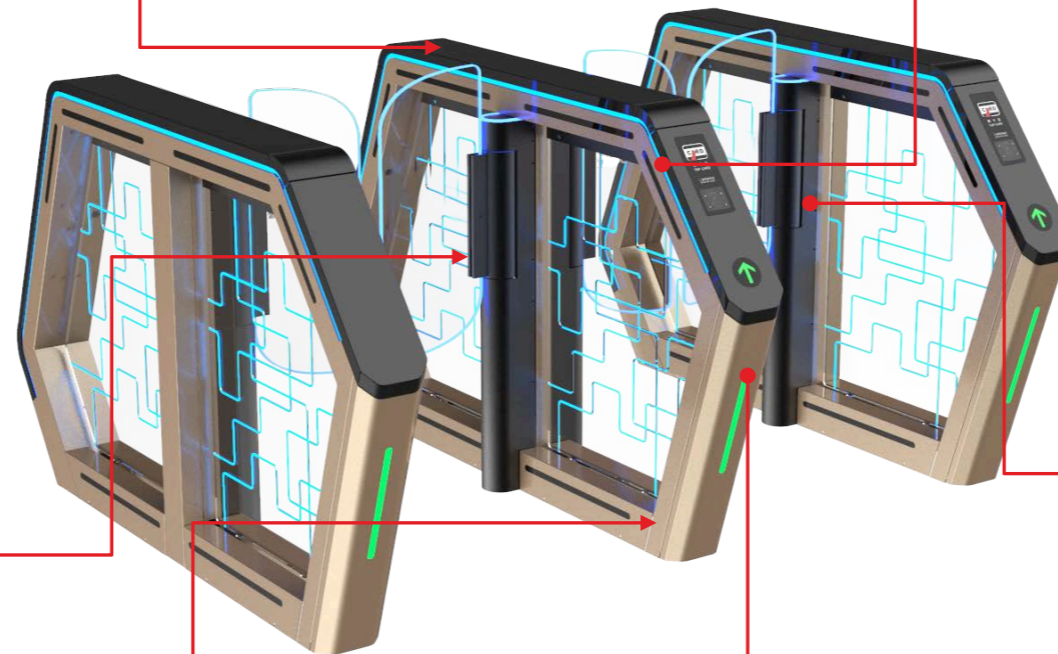
Сервомотор, технология векторного управления

1. Скорость открывания: 0,3с
2. Точность движения $\leq 0.2^\circ$
3. Уровень шума ≤ 55 дБ
4. Нарботка на отказ: 20млн. циклов



Защита

1. Восемь пар датчиков для защиты пользователей
2. Элегантный дизайн без видимого крепежа



Функция мультизащиты

Анти-трейлинг:

Множество пар инфракрасных датчиков осуществляют мониторинг прохода "одна карта - один человек", предотвращая трейлинг и активируя тревогу.

Анти-реверс:

Точное определение положения человека в с помощью инфракрасных датчиков, автоматическая блокировка прохода и звуковая тревога.

Анти-защемление и анти-столкновение:

Технология тройной защиты для обеспечения безопасного прохода

- А. Инфракрасные датчики
- В. Алгоритм работы, обеспечивающий защиту
- С. Определение столкновения и защемления по току двигателя

Режим верификации

Возможно подключение к различным системам контроля доступа, платного прохода, гостевого прохода, билетным системам, алкотестерам и т.д.

1. Карты: IC/ID карты, NFC карты, смарт-карты и т.д.
2. Сканеры отпечатков пальцев
3. QR-коды: мобильные/бумажные
4. Терминалы Распознавание лица

Светодиодные индикаторы

Встроенные индикаторы прохода синего, зелёного и красного цветов.

Характеристики

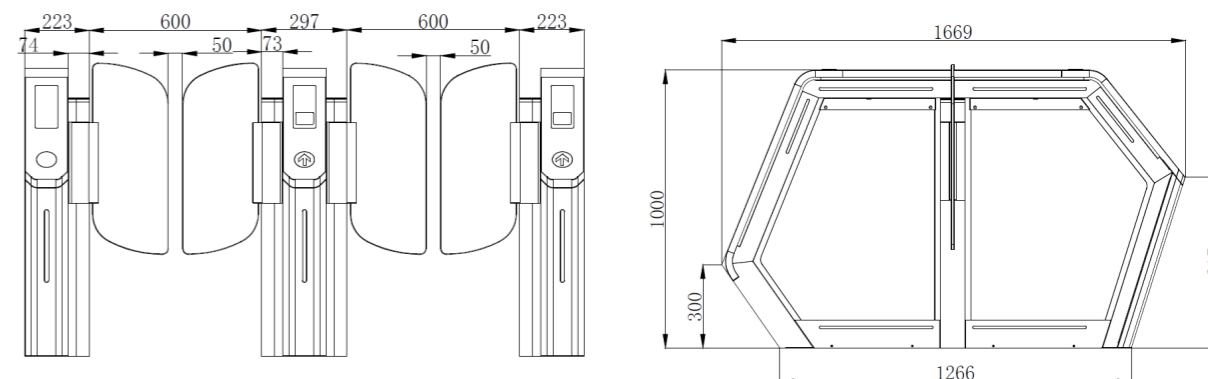
Основные параметры

Материал корпуса	Холоднокатанная сталь + спекаемое покрытие (толщина 1,5мм)
Материал барьера	10 мм акрил
Размеры	Д1669×Ш150×В1000мм

Технические параметры

Ширина прохода	Стандарт 600мм, макс. 1100мм
Пропускная способность	35-40 человек/мин
Скорость открывания	Настраиваемая, макс. 0,3с
Температура эксплуатации	-20°C-+70°C
Наработка на отказ	20 млн. циклов
Рейтинг защиты	IP42
Напряжение	~110В/~220В±10% 50-60Гц
Рабочая мощность	100Вт с одним приводом, 200Вт с двумя
Приводной мотор	Сервомотор
Позиционирование	Сервопозиционирование
Интерфейс связи	RS485
ИК-датчики	8 пар

Размеры



Область применения

Гос. предприятия и учреждения, музеи, бизнес центры и парки, общественные пространства, пассажирские транспортные узлы, супермаркеты без кассиров



AVIX