

Перв. примен.

Справ. ?

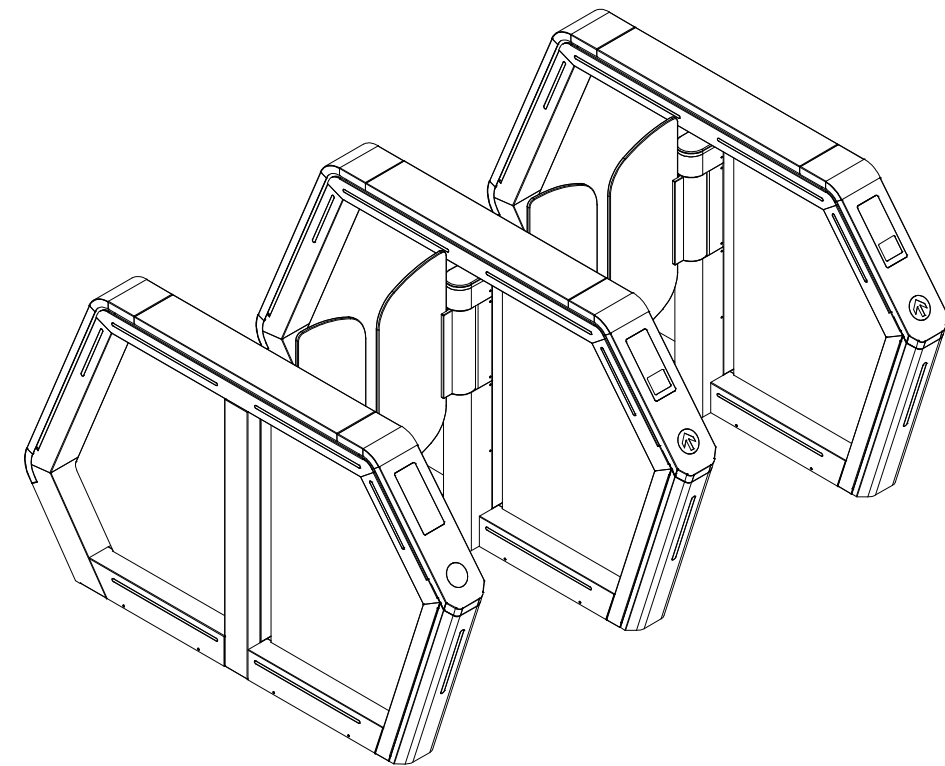
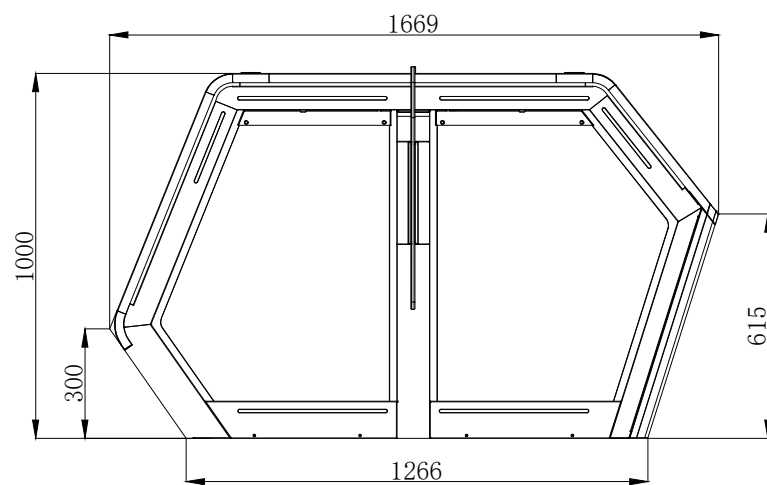
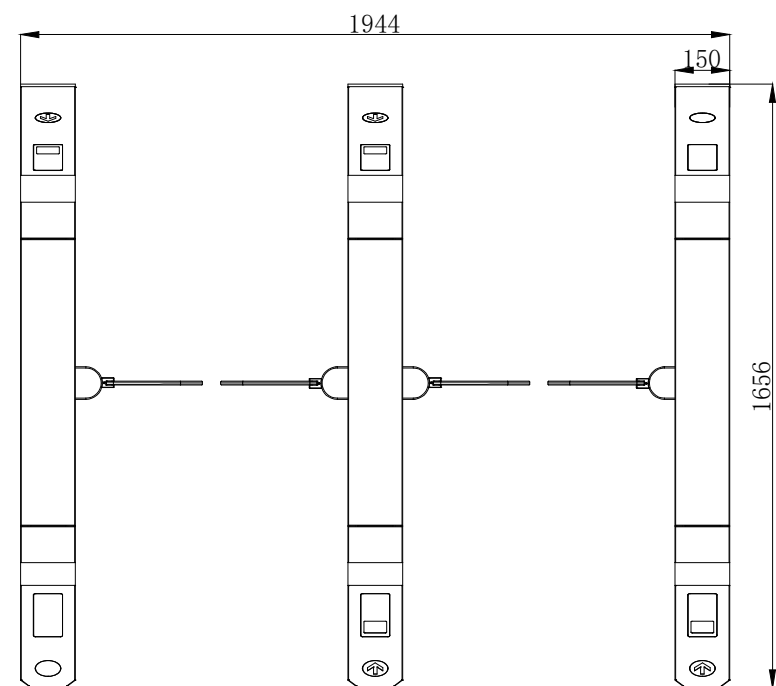
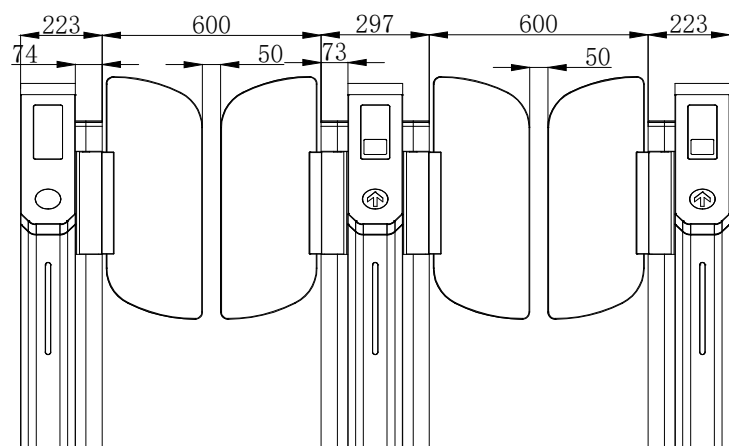
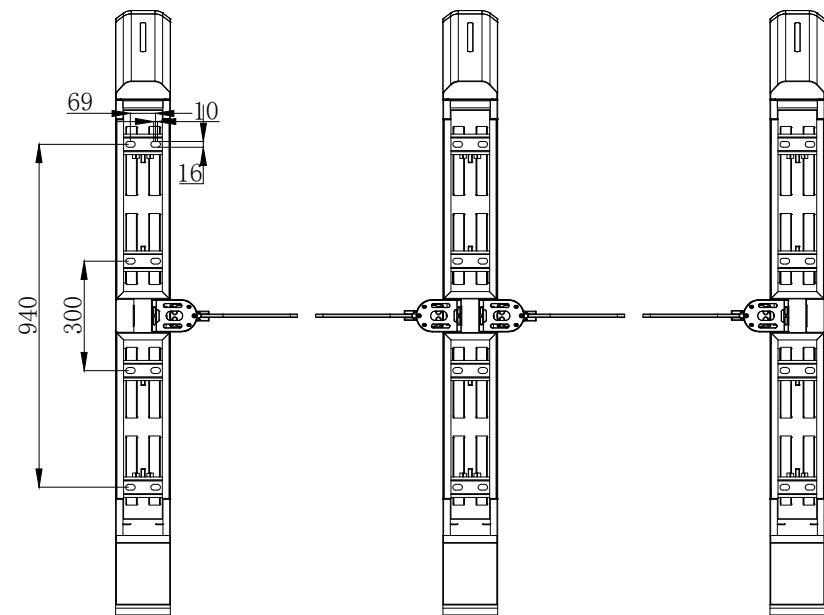
Подп. и дата

Инв. ? дубл.

Взам. инв. ?

Подп. и дата

Инв. ? подл.



Распашной турникет AV.SG.6627				
Изм.	Лист	? докум.	Подп.	Дата
Разраб.				
Пров.				
Т. контр.				
Н. контр.				
Умв.				
		Лит.	Масса	Масштаб
		1		1:20
		Лист	Листов	
		<b>AVIX</b>		