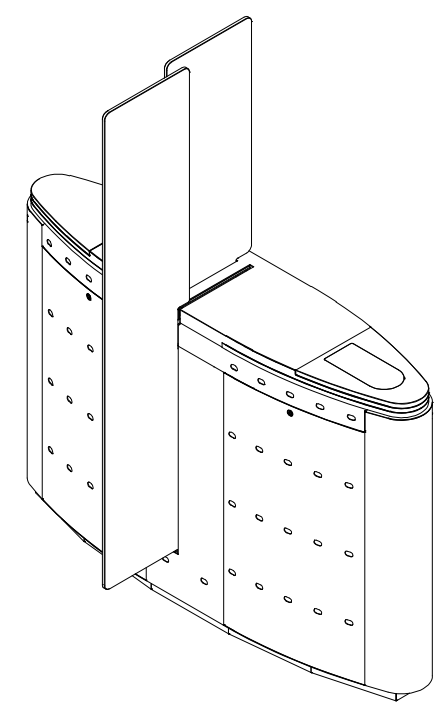
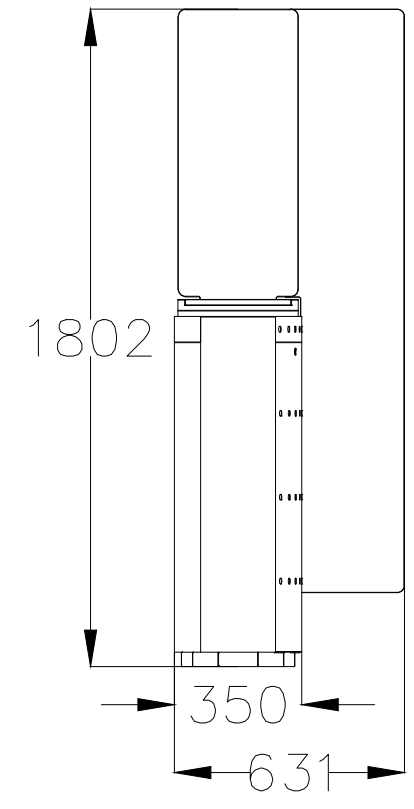
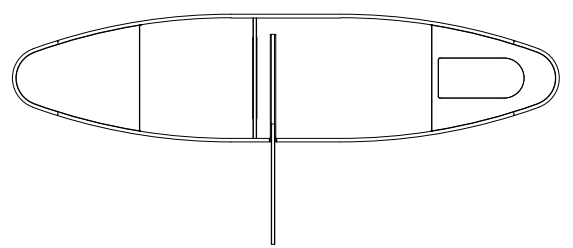
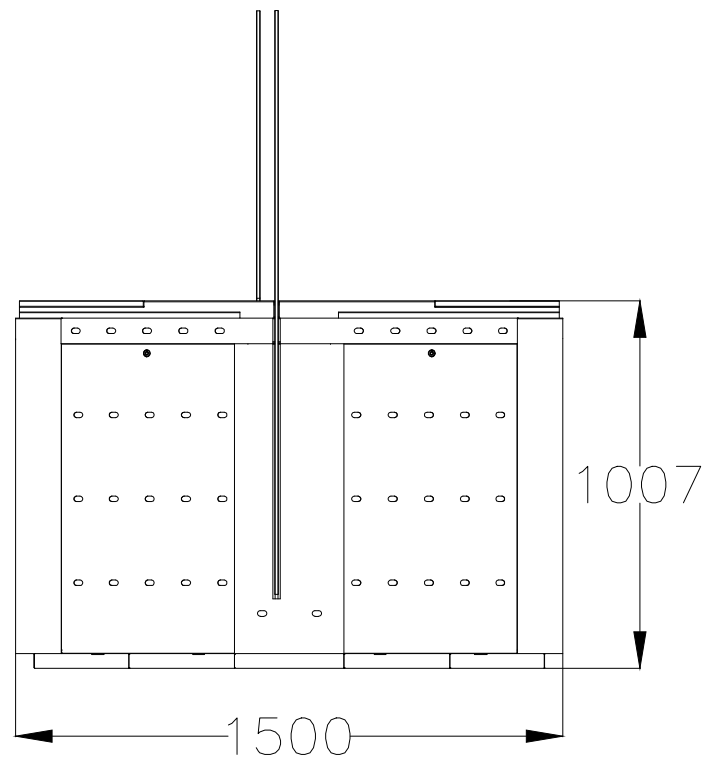


Справ. ?

Перб. примен.

Инд. ? подл. Подп. и дата



					Раздвижной турникет AV.SL.6992		
Изм.	Лист	? докум.	Подп.	Дата	Лит.	Масса	Масштаб
Разраб.					1		1:20
Пров.					Лист		Листов
Т. контр.					AVIX		
Н. контр.							
Умв.							
					Копировал		
					Формат А3		