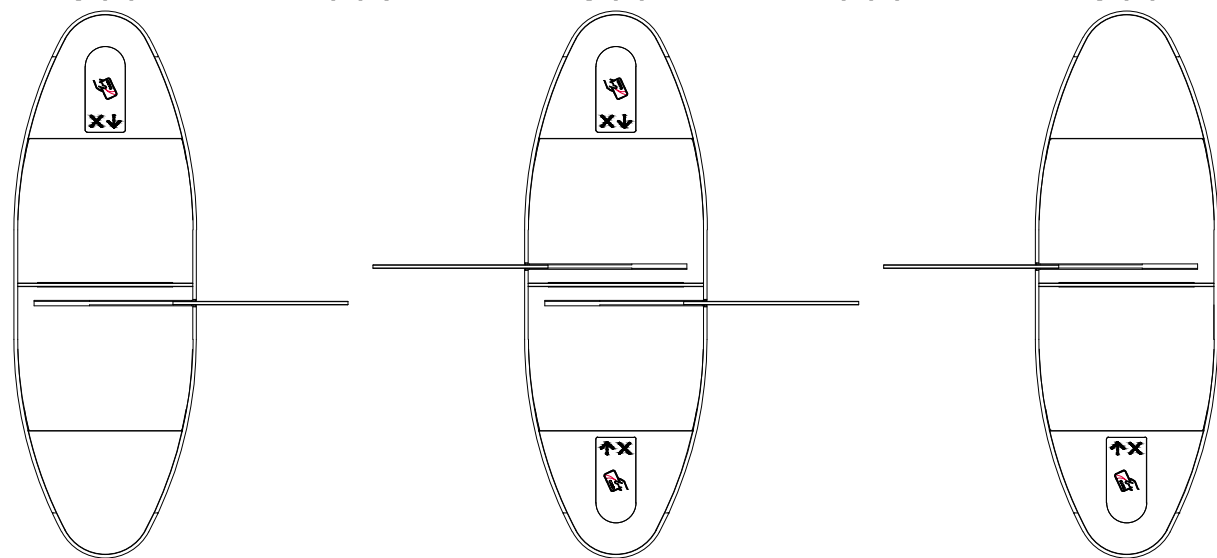
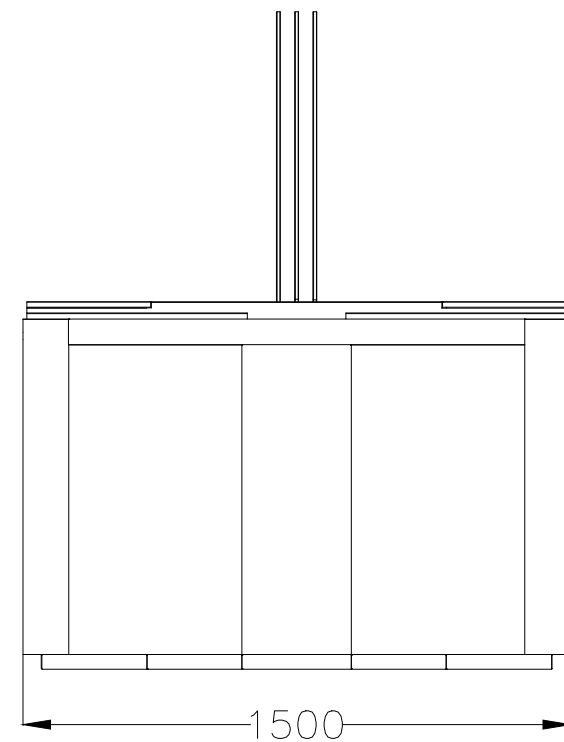
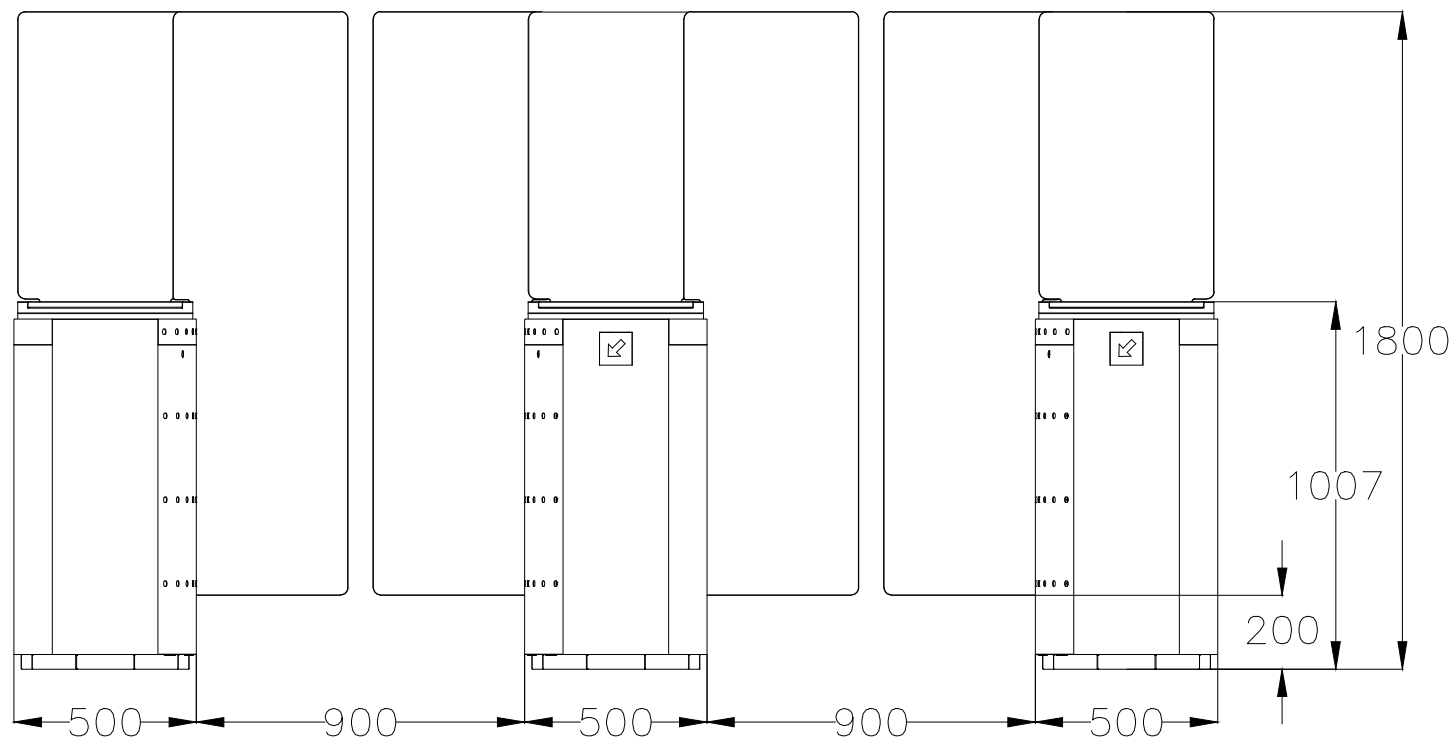
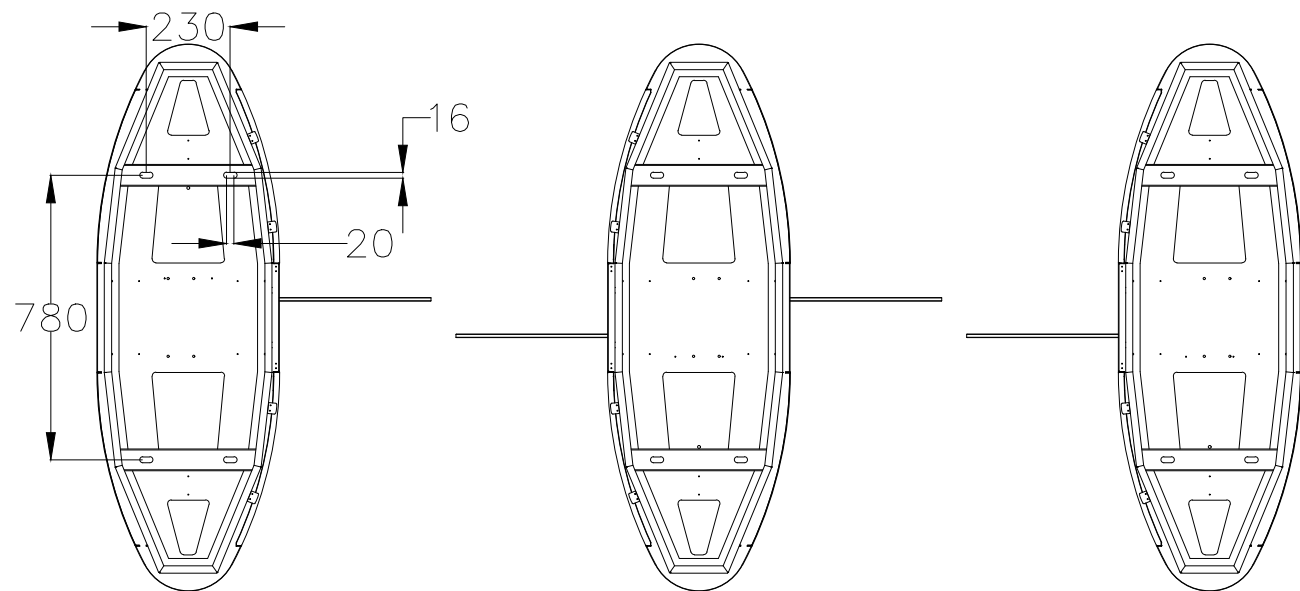


Ипв. ? подл. Подп. и дата Взам. инв. ? Инв. ? дубл. Подп. и дата Справ. ? Перв. примен.



					Раздвижной турникет AV.SL.6992 с шириной прохода 900мм		
Изм.	Лист	? докум.	Подп.	Дата	Лит.	Масса	Масштаб
Разраб.					1		1:20
Пров.					Лист		Листов
Т. контр.					AVIX		
Н. контр.							
Умв.							