

AVIX

Турникет трипод

AV.TT.6371XS-D



Отличительные особенности

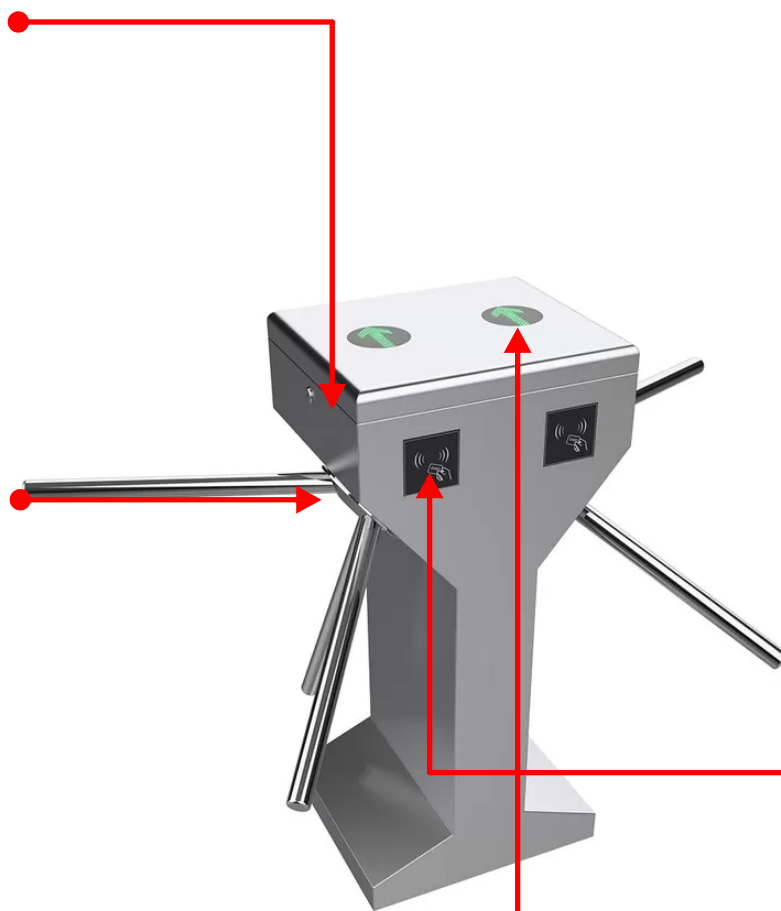
Качественные материалы

- 1) Высококачественная сталь SUS304 шлифованная нержавеющая сталь
- 2) Толщина металла корпуса 1,5мм
- 3) Толщина металла крышки 2,0мм

Электро-механический привод (опционально: моторизованный)

Уникальная система блокировки:

Использование системы неполной зубчатой передачи позволяет добиться более точного и надежного позионирования в нулевом положении



Функция мультизащиты

Функция защиты от взлома:

Поворотный механизм автоматически блокируется при попытке открывания створок вручную, когда не поступает сигнал от системы контроля доступа;

Функция автоматической отмены доступа:

Если пользователь не пройдет через проход за настроенное время, система автоматически отменит разрешение пользователя на прохождение;

Функция подсчета пользователей

Защита от поражения электрическим током:

Все электрические модули рассчитаны на работу при безопасном напряжении 24 В и снабжены устройством дифференциального тока во избежание поражения электрическим током.

Функция автоматического опускания планки:

При отключении питания включается функция автоматического опускания планки, образуя открытый проход для эвакуации людей.

Режим верификации

Возможно подключение к различным системам контроля доступа, платного прохода, гостевого прохода, билетным системам, алкотестерам и т.д.

1. Карты: IC/ID карты, NFC карты, смарт-карты и т.д.
2. Сканеры отпечатков пальцев
3. QR-коды: мобильные/бумажные
4. Терминалы Распознавание лица

Светодиодные индикаторы

Встроенные индикаторы прохода зелёного и красного цветов.

Характеристики

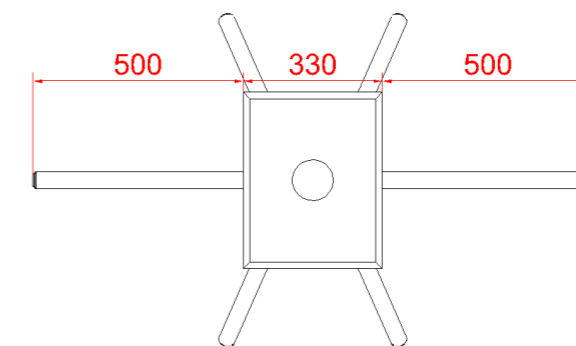
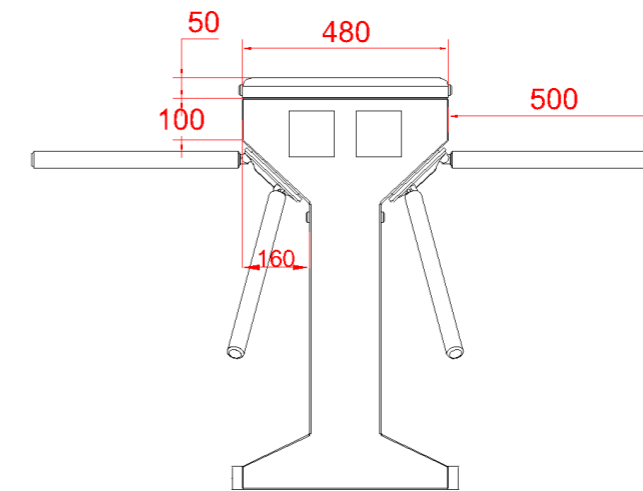
Основные параметры

Материал корпуса	Шлифованная нержавеющая сталь SUS304
Материал панок	Шлифованная нержавеющая сталь SUS304
Размеры	Д420×Ш480×В980мм

Технические параметры

Ширина прохода	Стандарт 550мм
Пропускная способность	30-35 человек/мин
Рабочая среда	Помещение/ улица под навесом
Рабочая температура	-20°C-+70°C (опционально -40°C)
Наработка на отказ	5 млн. циклов
Рейтинг защиты	IP54
Напряжение	~110В/~220В±10% 50-60Гц
Рабочая мощность	40Вт

Размеры



Область применения

Бизнес центры, офисные и административные здания, министерства, банки и финансовые институты, промышленные объекты и жилые зоны, школы, колледжи и университеты