

Руководство по монтажу и эксплуатации

Турникет с выпадающими створками

Турникет AV.FB.6983



Оглавление

1. Описание устройства	3
2. Особенности устройства	4
3. Основные параметры	5
4. Устройство и монтаж распашных турникетов.....	6
5. Схемы подключения рабочих устройств турникета	9
6. Настройки параметров платы управления.....	11
6.1 Общее описание	11
6.2 Описание параметров.....	11
7. Комплектность.....	15
8. Гарантийные обязательства и техническая поддержка	16
9. Распространенные неисправности и устранение неполадок.....	17
10. Обслуживание и уход за турникетом.....	18

1. Описание устройства

AVIX AV.FB.6983 — это интеллектуальное устройство для управления потоками людей. Оно сочетает в себе преимущества распашных турникетов с широким проходом и высокой безопасностью, благодаря встроенным инфракрасным датчикам. Турникет обеспечивает интеллектуальное управление входом и выходом персонала, а также осуществляет постоянный контроль зоны прохода. Оборудование может широко использоваться в офисных и административных зданиях, государственных и общественных учреждениях, банках, аэропортах, гостиницах, школах, колледжах и университетах, промышленных объектах и т.д.

Турникет позволяет осуществлять проход в направлении входа и выхода, а благодаря встроенным ИК-датчикам обеспечивается безопасность пользователей и предотвращение несанкционированного доступа, включая проход вдвоем, встречный проход и силовой взлом. AVIX AV.FB.6983 предназначен для установки в местах с повышенными требованиями к безопасности и имеет элегантный дизайн.

2. Особенности устройства

1. Функция самодиагностики, что удобно для пользователей в обслуживании и использовании;
2. Строгие функции защиты от двойного прохода и предотвращения несанкционированного доступа, которые обеспечивают законность и эффективность прохода;
3. Створки турникета автоматически разблокируются при отключении питания, что соответствует требованиям пожарной безопасности;
4. Благодаря бесщеточному двигателю постоянного тока работа турникета стабильна и надежна, имеет низкий уровень шума и длительный срок службы;
5. Когда функция защиты от проникновения включена, возможно три режима работы: тревога без закрытия створок; тревога с закрытием створок и сбросом прав доступа; тревога с закрытием створок и сохранением прав доступа;
6. Функция защиты от взлома. Поворотный механизм автоматически блокируется при попытке открывания створок вручную, когда не поступает сигнал от системы контроля доступа;
7. Функция защиты от заземления. Когда на створки действует сопротивление в процессе открытия/закрытия, они останавливают свое движение и автоматически открываются на заданный угол;
8. Функция защиты от заземления с помощью ИК-датчиков. Когда ИК-датчик обнаруживает, что в проходе находится пользователь, поворотный механизм автоматически возвращается в открытое положение;
9. Пожарная безопасность: створки прохода автоматически открываются в аварийной ситуации;
10. Функция повторного открытия прохода. Например, пользователю, имеющему доступ к турникету, мешает пройти пользователь со встречного направления, не имеющий права доступа. Система заблокирует проход и разблокирует после того, как пользователь, не имеющий доступ, выйдет из прохода.

3. Основные параметры

Модель	AV.FB.6983
Материал корпуса	Шлифованная нержавеющая сталь SUS304
Материал створки	Акрил
Размеры	1600*280*1000 мм
Электропитание	220±10%В 50±10%Гц
Тип двигателя	Бесщеточный двигатель постоянного тока 24В
Индикатор	Встроен в колонну привода и зоны прохода
Метод позиционирования	Бесщеточный двигатель+муфта+энкодер
Направление прохода	Одно- или двунаправленный
Ширина прохода	550мм
ИК датчики	7 пар
Условия эксплуатации	Помещение, -20°C~70°C; опционально до -40°C
Влажность	≤90%, без конденсации
Скорость открывания	0,5с, регулируемая
Пропускная способность	35-40 человек/мин
Наработка на отказ	8 млн. циклов
Угол открывания створок	90°±5 °
Уровень шума	<50дБ
Интерфейс связи	Уровень/импульс/RS485/RS232
Входной интерфейс	Реле (Сухой контакт)
IP рейтинг	IP24
Мощность	40Вт с одним приводом, 80Вт с двумя

4. Устройство и монтаж распашных турникетов

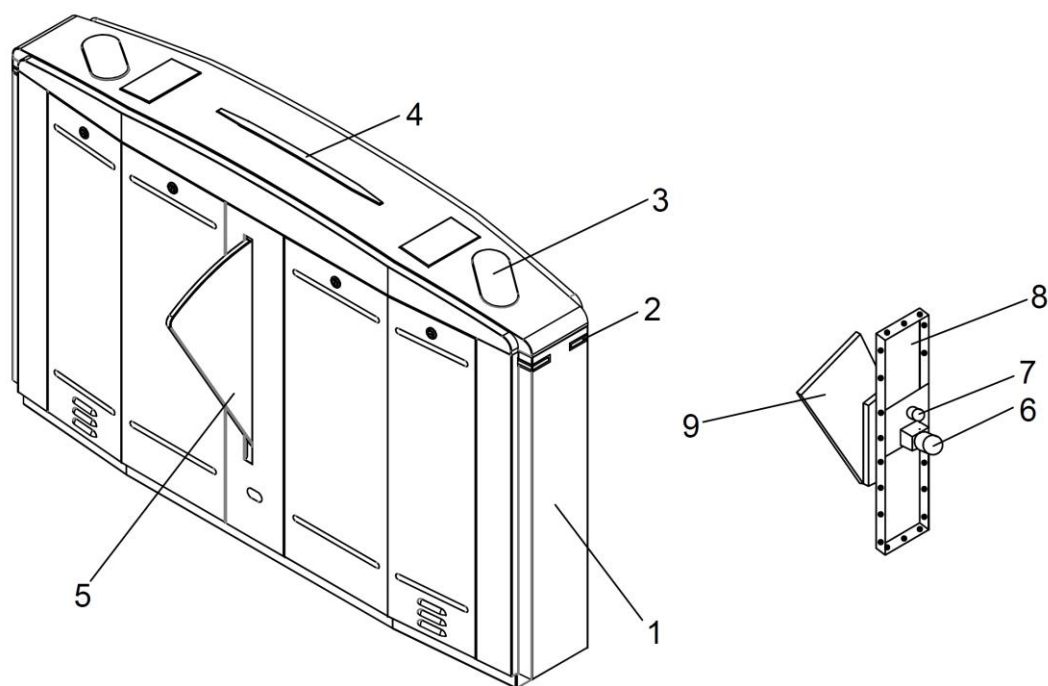


Рисунок 1 – Структура турникета:

1 – корпус; 2 – индикатор направления; 3 место установки считывателя карт; 4 – индикатор прохода; 5 – механизм; 6 – бесщеточный двигатель; 7 – энкодер; 8 –крепление механизма; 9 – преграждающий элемент (створка)

Монтаж распашных турникетов:

Шаг 1: турникет поставляется упакованным в транспортную упаковку и закрепленным на транспортной паллете.

Шаг 2: на месте установки должен быть либо законченный пол, к которому турникет крепится на анкеры, либо ровная стяжка с установленным напольным элементом.

Шаг 3: подготовьте инструменты для установки оборудования (ударная дрель, дюбели, разводной ключ, набор шестигранных ключей, отвертка, изолента, кусачки, мультиметр, тестер сетевого кабеля и т.д.).

Шаг 4: рассчитайте количество проходов, ширину проходов, режим работы.

Шаг 5: определите место установки турникетов и расположите их следующим образом: А1-А2-А3 установите на одну сторону, В1-В2-В3 установите на другую сторону. Создайте прочный выход для двух ПВХ-труб необходимого диаметра: 1) кабель питания 220В переменного тока (ВВГ 3*2,0 или аналог), кабель питания постоянного тока 24 В (ВВГ 2*0,5 или аналог); 2) сетевой кабель, кабель CAN (КСПЭВГ 2*0,35 или аналог), как показано на рисунке 2.

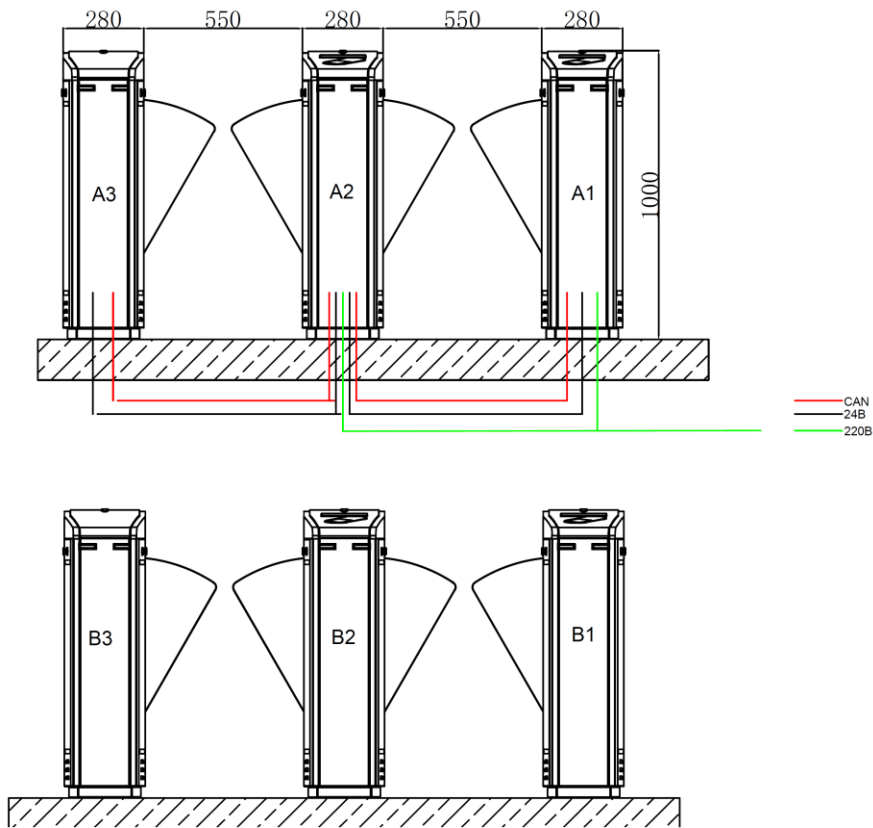


Рисунок 2 – Схема установки турникета

Шаг 6: разметьте монтажные отверстия для дюбелей в нижней части турникета, просверлите отверстия Ø14 и предварительно вставьте распорные анкеры M12 (рисунок 3).

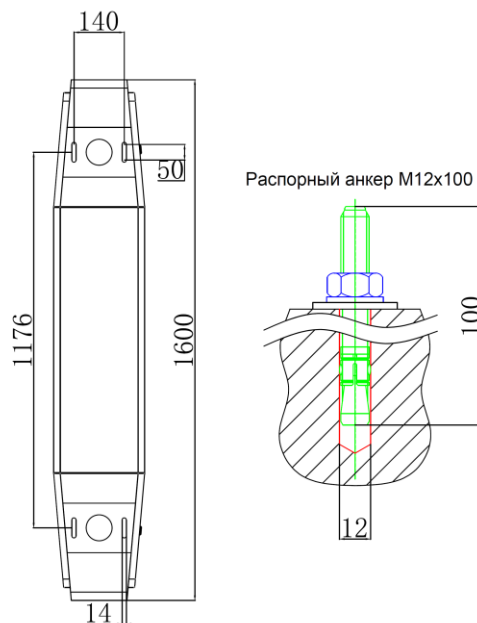


Рисунок 3 – Монтажные отверстия для дюбелей в нижней части тумбы

Шаг 7: переместите тумбы в соответствующее место установки, совместите распорные анкеры, проверьте правильность расположения тумб согласно чертежу и затяните анкерные болты.

Шаг 8: подключите линию связи плат управления Master и Slave (красная линия на рисунке 4).

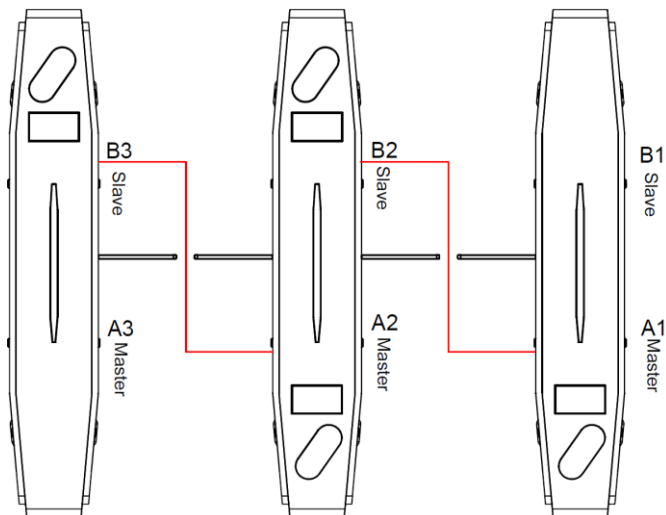


Рисунок 4 – Синхронизация плат управления Master и Slave

5. Схемы подключения рабочих устройств турникета

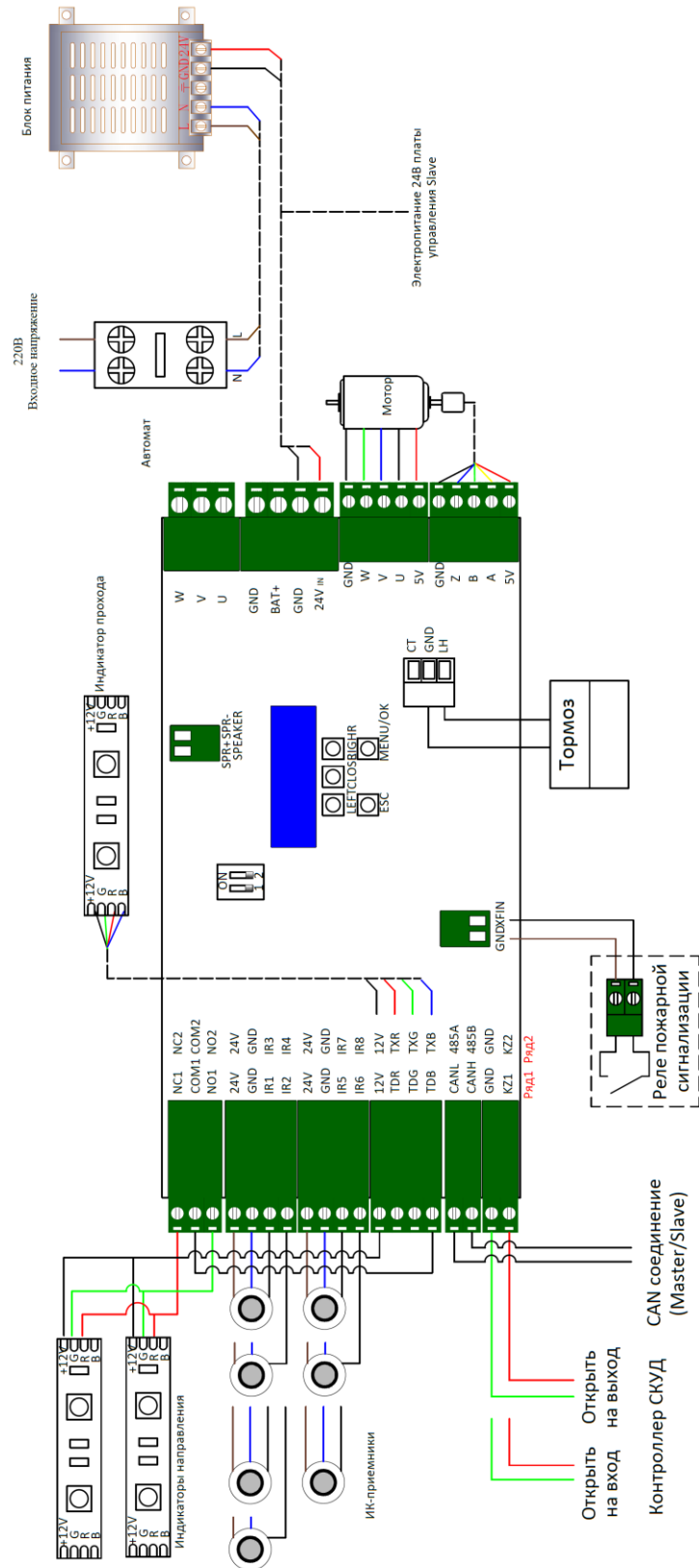


Рисунок 5 – Схема подключения платы управления Master

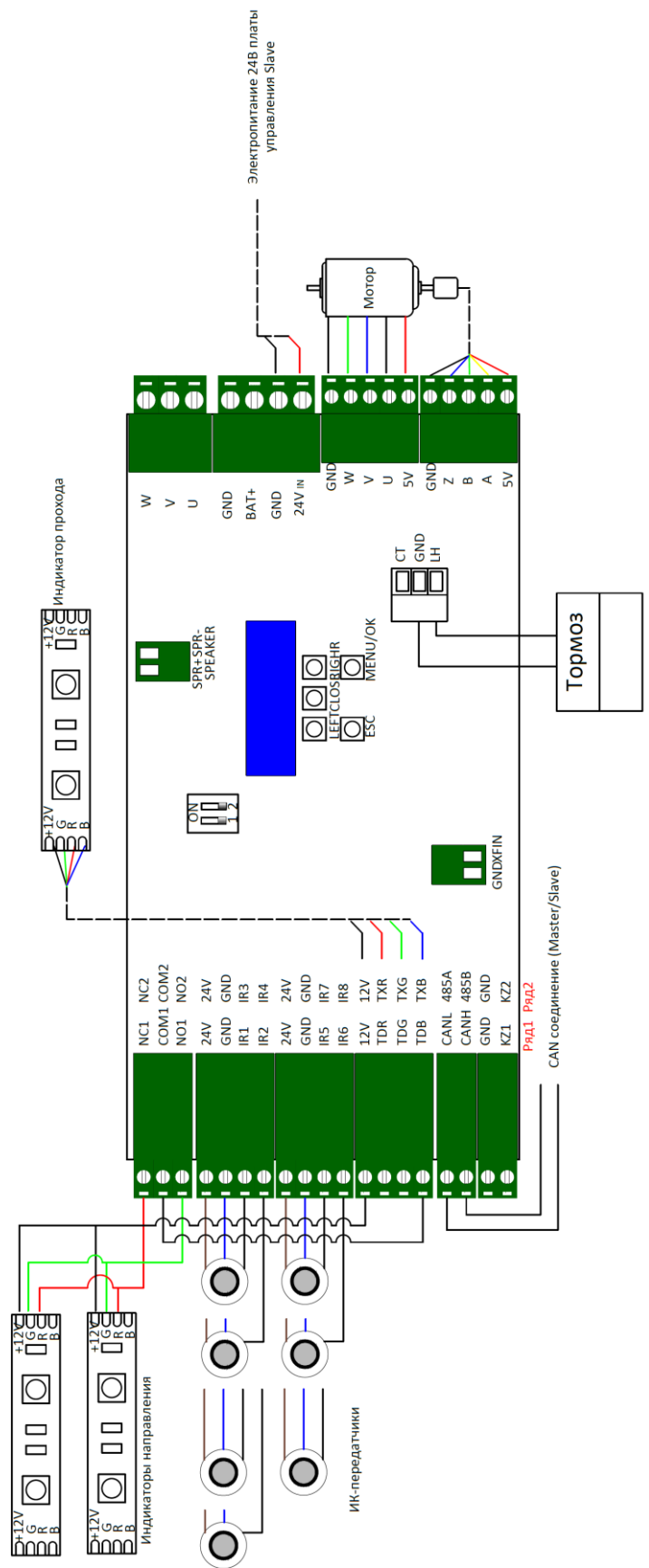


Рисунок 6 – Схема подключения платы управления Slave

6. Настройки параметров платы управления

6.1 Общее описание

Для изменения настроек и диагностики на плате управления предусмотрен дисплей.

Пять кнопок слева направо: «Exit» (Выход), «Left» (Влево), «Right» (Вправо), «Menu/Confirm» (Подтвердить), «Close» (Назад).

Если в течение 1 минуты не выполняется никаких действий, контроллер выходит из режима меню. При отсутствии действий в течение 2 минут контроллер выключает подсветку.

6.2 Описание параметров

Перед изменением параметров внимательно прочитайте раздел «Parameter setting» в таблице ниже. Параметры из этого раздела используются чаще всего. Для входа в меню, необходимо нажать и удерживать кнопку «Confirm» в течение 5-7 секунд.

Операция	Описание
Parameter monitoring (d-) (Контроль и управление)	1: Initialize change (Инициализация изменений); 2: Exit gate opening (Открытие для входа влево); 4: Entrance gate opening (Открытие для входа вправо); 8: Gate closing in place (Закрытие прохода); 13: Emergency stop (Аварийная остановка); 14: Cancel emergency stop (Отмена аварийной остановки); 16: Disable (Отключение); 18: Restart reset (Перезагрузка); 21: Drop state (Планка опущена).
Local Status (Loc) (Статус устройства)	Статус турникета
Peer status (opp) (Статус турникета)	Статус турникета
Actual Position (PoS) (Информация о положении)	Информация о положении поворотного механизма в режиме реального времени
Actual speed (SPd) (Информация о скорости)	Информация о скорости вращения преграждающего элемента
Actual current (Cur) (Ток, подаваемый на приводы)	Информация о токе привода
Alarm information (Alm) (Тип тревоги)	Информация о тревоге
Infrared input information (Inf) (Статус датчиков)	bit1: Статус датчиков положения; bit2: Статус датчиков анти-реверса;
Number of people passing through the entrance (Lnu) (Счетчик пользователей, прошедших влево)	Информация о количестве пользователей, которые прошли влево

	Number of people passing through the exit (Rnu) (Счетчик пользователей, прошедших вправо)		Информация о количестве пользователей, которые прошли вправо
	Version information (UEr) (Версия)		Информация о версии прошивки платы управления
	Device type (tpe) (Тип устройства)		0: swing gate (распашной турникет) 1: speed gate (скоростной турникет) 2: Flap barrier (турникет с откидными створками) 3: automatic three-roller gate (моторизованный турникет-трипод) 4: full-height gate (полноростовой турникет) 5: semi-automatic three-roller gate (электромеханический турникет-трипод)
Parameter setting (p-) (Параметры устройства)	Control parameter setting (p0) (Настройка устройства)	Infrared logarithm (P000) (Алгоритм работы)	Установка алгоритма работы ИК-датчиков
		Working Mode (P001) (Рабочий режим)	LR-NC: контролируемый; LR-NO: всегда разблокирован в обоих направлениях; L-NO, R-NC: разблокирован влево; L-NC, R-NO: разблокирован вправо По умолчанию LR-NC
		Opening memory (P002) (Функция памяти)	Установка максимального количества пользователей в памяти, по умолчанию 1
		Voice direction selection (P003) (Звуковое сопровождение)	Не используется
		Voice volume setting (P004) (Громкость звука)	Чтобы отключить звук, необходимо установить параметр 0. Значение по умолчанию 1
		Anti-intrusion mode (P005) (Режим защиты от встречного прохода)	AlarmOnly: только светозвуковой сигнал; AlarmCloseClear: закрывать створки при встречном движении, сбросить доступ; AlarmCloseHold: закрывать створки при встречном движении, не сбрасывать доступ
		Trailing Mode (P006) (Режим защиты от двойного прохода)	Forbidden: отключен; AlarmOnly: только светозвуковой сигнал; AlarmClose: светозвуковой сигнал и закрывать створки
		Left open mode (P007) (Режим прохода влево)	0: всегда открыт; 1: контролируемый режим 2: всегда закрыт;
		Right open mode (P008) (Режим прохода вправо)	0: всегда открыт; 1: контролируемый режим 2: всегда закрыт;

	Overtime closing time (P009) (Время ожидания прохода)	Установка времени ожидания прохода пользователя после открытия створок
	Delay closing time (P010) (Задержка закрытия)	Установка времени задержки закрытия створок после того, как пользователь пройдет через турникет
	Residence time (P011) (Время прохода)	Установка времени, в течение которого пользователь может оставаться в проходе. Подается сигнал тревоги, если заданное время будет превышено
	Swipe mode (P012) (Режим считывания карт в проходе)	При нахождении человека в проходе: Allow&NoAlarm: разрешать доступ и не включать тревогу; Allow&Alarm: разрешать доступ и включать тревогу; NotAllow: запрещать доступ и включать тревогу
	Remaining people at the entrance (P013) (Количество пользователей, которым предоставлен доступ на проход влево)	Информация о количестве пользователей, которым предоставлен доступ на проход влево
	Infrared filter Time (P015) (ИК-фильтрация)	Установка времени задержки ИК-датчиков.
	Factory reset (P016) (Сброс параметров)	Сброс параметров к заводским настройкам
Drive parameter setting (p1) (Настройка привода)	Gear parameter (P100) (Параметры механизма)	Выбор предустановленных параметров механизма
	Door opening speed (P101) (Скорость открытия створок)	Установка скорости открытия створок
	Door opening acceleration (P102) (Ускорение открытия створок)	Установка ускорения открытия створок
	Door open deceleration (P103) (Торможение открытия створок)	Установка торможения открытия створок

	Door closing speed (P104) (Скорость закрытия створок)	Установка скорости закрытия створок
	Door closing acceleration (P105) (Ускорение закрытия створок)	Установка ускорения закрытия створок
	Door closing deceleration (P106) (Торможение закрытия створок)	Установка торможения закрытия створок
	Block current (P107) (Ток блокировки)	Установка тока сопротивления створок. Чем больше значение, тем больше сопротивление
	Position loop ratio (P108) (kpp*)	Пропорциональный коэффициент PID-регулятора скорости
	Position loop integral (P109) (kpi*)	Интегральный коэффициент PID-регулятора положения
	Rotation direction (P110) (Направление вращения)	0: Влево; 1: Вправо.
	Motor Specifications (P111) (Тип привода)	0 или 1
	Encoder Resolution (P112) (Точность Энкодера)	Количество импульсов, которые он может сделать за один полный оборот. По умолчанию, 1000.
	Blocking Mode (P113) (Режим блокировки)	0: Тормоз отключен; 1: Заблокировать после поворота на определенный угол; 2: Реверсивное сопротивление.
	Strong push mode (P114) (Режим активного толчка)	0: Тормоз отключен; 1: Разблокировать после поворота на определенный угол; 2: Реверсивное сопротивление.
Command control (A-) (Управление операциями)	Left open (LoPE) (Открытие прохода влево)	Открыть проход влево
	Close (clos) (Закрытие прохода)	Закрыть проход
	Open right (RopE) (Открытие прохода вправо)	Открыть проход вправо
	Aging/End Aging (test) (Самодиагностика)	Выполнить самодиагностику турникета

	Disabled (disa) (Отключение привода)	Если после самодиагностики при включении питания и установки нулевого положения обнаружено, что планки расположены асимметрично, то нулевое положение можно отрегулировать вручную:
	set zero (setz) (Установка нулевого положения)	
	Reboot (Перезагрузка турникета)	Выключение и перезагрузка турникета

* Примечание. Параметры редуктора установлены на заводе. Коэффициенты PID-регулятора положения, допустимое отклонение положения, допустимое отклонение положения поиска нуля, угол открытия створки, скорость открытия створки, скорость закрытия створки и другие значения параметров могут отличаться от значений по умолчанию. Пожалуйста, не изменяйте значения без необходимости. Если вам нужно изменить параметры механизма, проконсультируйтесь с технической поддержкой.

7. Комплектность

Наименование товара	Количество	Единица измерения
Распашной турникет	1	Шт.
M12*100 распорные анкера	6	Шт.
Ключ	2	Шт.

8. Гарантийные обязательства и техническая поддержка

С момента покупки продукта компания Дистрибьюторский Центр «АВИКС» предоставляет двухлетнюю бесплатную гарантию, а также техническую поддержку на протяжении всего срока службы оборудования. Однако это обязательство будет автоматически прекращено при наступлении следующих событий:

- Когда пользователь модифицирует, разбирает или иным образом не может гарантировать целостность программного и аппаратного обеспечения данного продукта;
- Пользователь неправильно использует продукт в соответствии с содержанием данного руководства, что приводит к повреждению всего продукта или его части;
- Использование стороннего оборудования, которое привело к повреждению оборудования.

Правила безопасности:

1) Продукт представляет собой сложное электронное устройство. Если система выходит из строя во время использования, вы должны немедленно уведомить обслуживающую компанию или отдел технической поддержки и не должны разбирать устройство, чтобы избежать повреждения внутренней структуры или неправильной эксплуатации.

2) Пожалуйста, используйте устройство в соответствии с настоящей инструкцией. Обеспечьте правильность подключения и настройки параметров для длительной бесперебойной работы.

9. Распространенные неисправности и устранение неполадок

Ошибка 1: Створки не открываются и не закрываются.

- 1) Проверить, установлена ли долгая задержка; (см. параметр P010)
- 2) Выйдите из прохода и проверьте работу ИК-датчиков на дисплее контроллера; (см. параметр P000)
- 3) Проверить, установлен ли рабочий режим «всегда закрыт», поменять при необходимости; (см. параметр P001)
- 4) Проверить параметры плат управления Slave и Master. Правильно ли настроены устройства (сторона с ИК-приемниками – Master, сторона с ИК-передатчиками – Slave);
- 5) CAN не обменивается данными (сторона Master не блокирует тормоз, противоречивые сигналы подсветки). Проверить кабель CAN.
- 6) Поврежден механизм тормоза.

Ошибка 2: Турникет не проходит самодиагностику.

- 1) Линия питания привода неправильно подключена или не подключена;
- 2) Линия датчика Холла подключена неправильно или не подключена;
- 3) Линия энкодера подключена неправильно или не подключена;
- 4) Тормоз заблокирован;
- 5) Привод поврежден.

10. Обслуживание и уход за турникетом

Регулярно проводите очистку турникета от пыли и грязи. При обнаружении следов ржавчины на корпусе используйте специальное средство для очистки нержавеющей стали. Проверьте надежность крепления турникета к полу и электрические подключения. Проверьте механизм на наличие износа и люфтов.

Компания Дистрибьюторский Центр «АВИКС»

AV.FB.6983 v1

08.12.2023