

Перв. примен.

Справ. ?

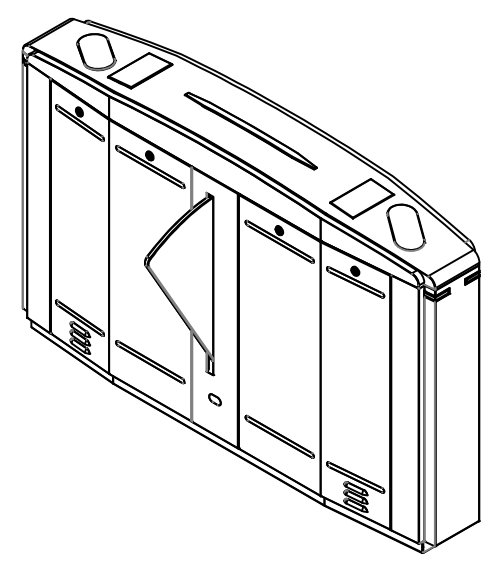
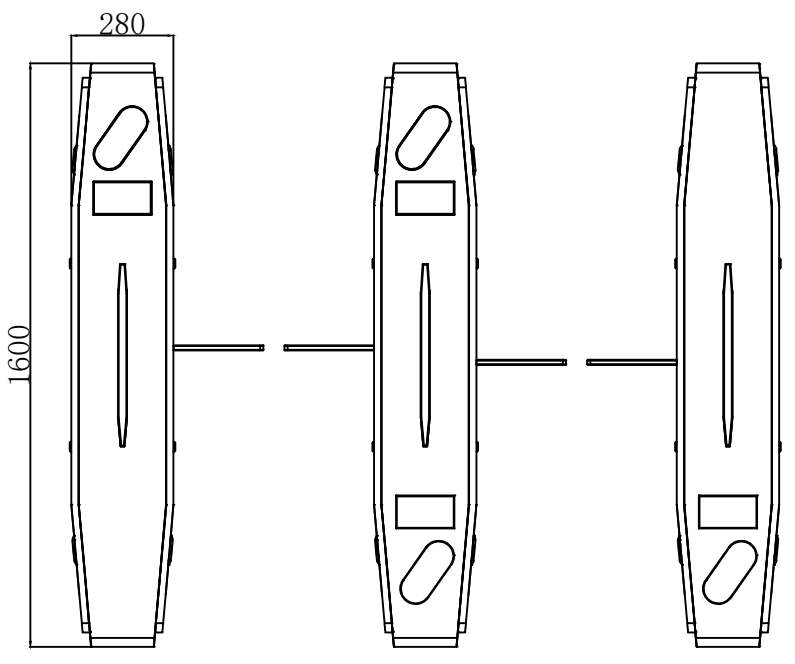
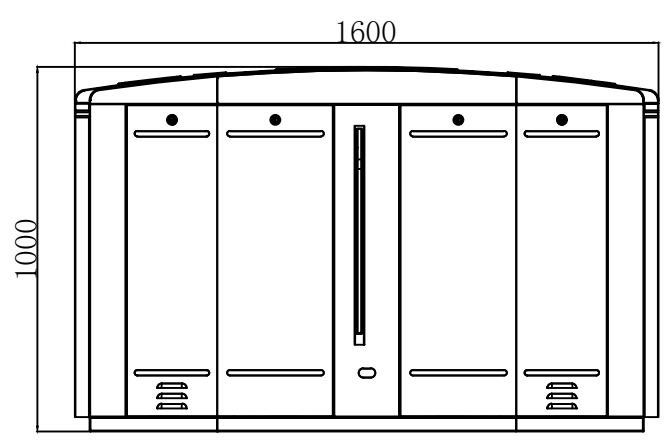
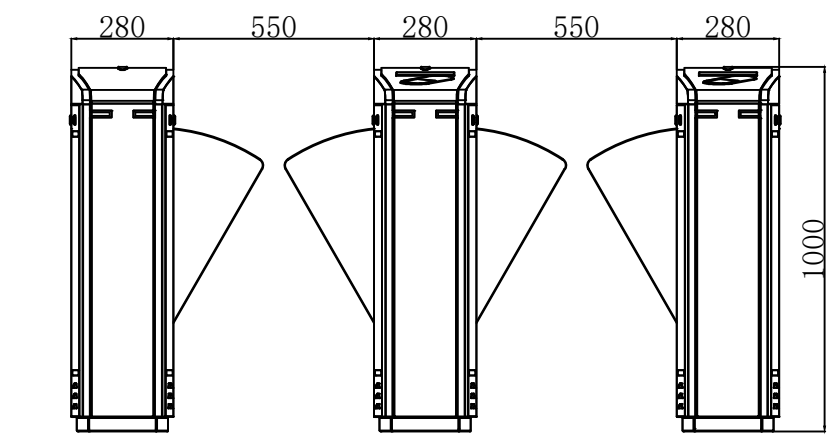
Подп. и дата

Инв. ? дубл.

Взам. инв. ?

Подп. и дата

Инв. ? подл.



					Турникет с выпадающими створками AVIX AV.FB.6983			
Изм.	Лист	?	докум.	Подп.	Дата	Лит.	Масса	Масштаб
Разраб.						1		1:20
Пров.						Лист		Листов
Т. контр.								
Н. контр.								
Умв.								

