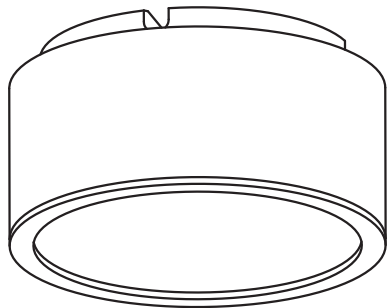
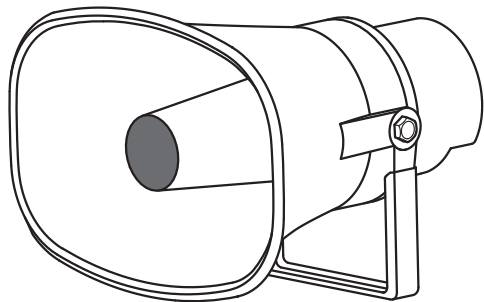


STELBERRY®

Настенно-потолочные
громкоговорители для
громкого оповещения
F-300, F-301



Рупора для
громкого оповещения
F-415, F-430



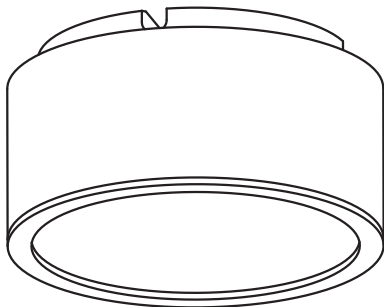
Инструкция

stelberry.ru

Громкоговорители для громкого оповещения

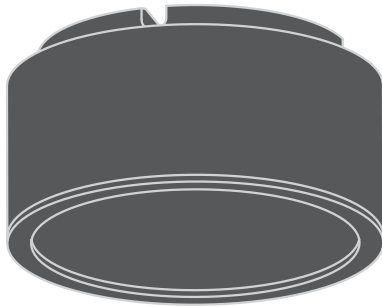
F-300

6 Ватт
белый



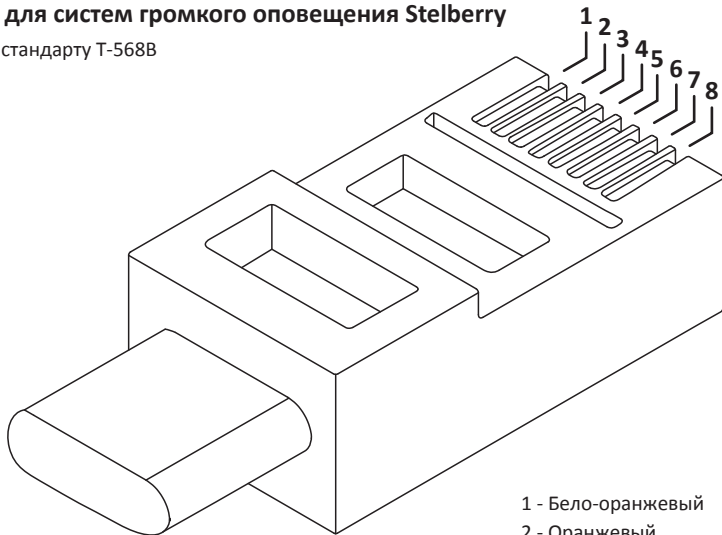
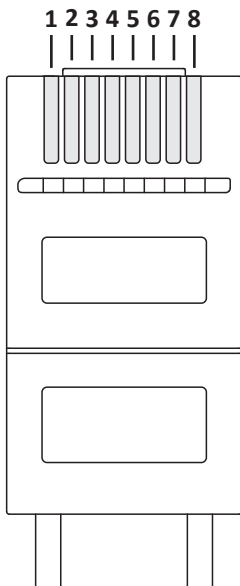
F-301

6 Ватт
чёрный



Распиновка разъемов RJ-45 для систем громкого оповещения Stelberry

Обжим разъемов производится по стандарту T-568B



Передача сигналов и питания в системах громкого оповещения Stelberry производится по собственному стандарту, поэтому запрещается подключать пульты и колонки к коммутаторам, маршрутизаторам и другому стороннему оборудованию!!!

- 1 - Бело-оранжевый
- 2 - Оранжевый
- 3 - Бело-зелёный
- 4 - Синий
- 5 - Бело-синий
- 6 - Зелёный
- 7 - Бело-коричневый
- 8 - Коричневый

Простой принцип расчёта мощности громкого оповещения для помещений

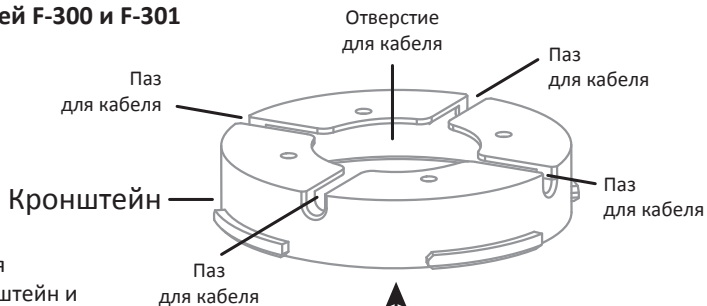
Тип помещения	Уровень шума в помещении	Удельная мощность громкого оповещения
Нешумные	55-65 дБ	1 Вт / 10 м ²
С маленьким уровнем шума	65-70 дБ	2 Вт / 10 м ²
Шумные помещения	70-75 дБ	3 Вт / 10 м ²
С повышенным уровнем шума	75-80 дБ	4 Вт / 10 м ²
Очень шумные	более 80 дБ	5 Вт / 10 м ²

Например, если площадь помещения с маленьким уровнем шума составляет 60 квадратных метров, значит для его озвучивания необходимо 12 Ватт ($60/10 \text{ м}^2 \times 2 \text{ Вт}$).

То есть, делим площадь помещения на 10 и умножаем на удельную мощность для соответствующего типа помещения.

Получается, что для помещения площадью 60 квадратных метров с маленьким уровнем шума необходимо разместить 2 громкоговорителя Stelberry F-300 или Stelberry F-300 по 6 Ватт каждый.

Крепление громкоговорителей F-300 и F-301

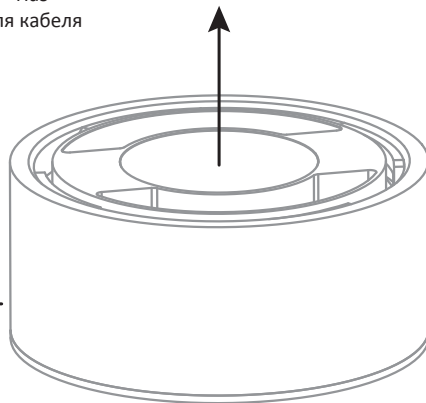


Для установки громкоговорителя необходимо вставить его в кронштейн и повернуть по часовой стрелке.

Для снятия громкоговорителя с кронштейна необходимо повернуть его против часовой стрелки и потянуть на себя.

В кронштейне, для вывода кабеля, предусмотрены 4 паза сбоку и одно большое отверстие в центре.

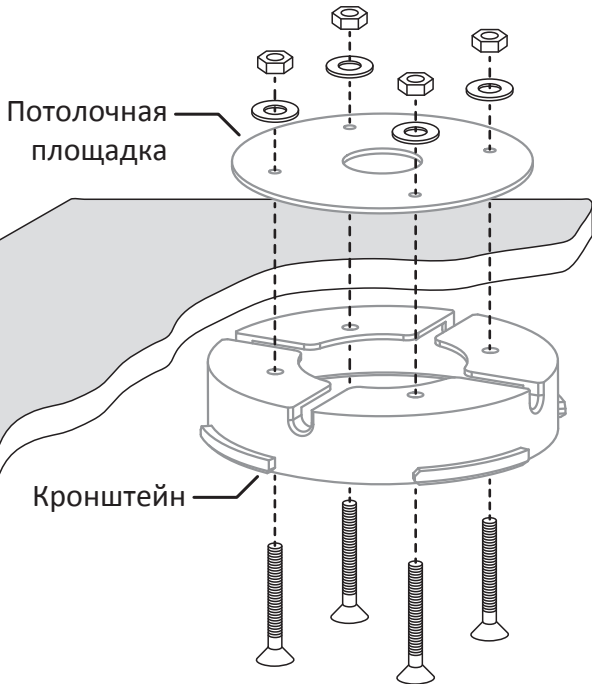
Громкоговоритель —



Снять ← → Установить

Установка громкоговорителей F-300 и F-301 на подвесной потолок

Для установки громкоговорителя на подвесной потолок служит потолочная площадка, которая располагается на обратной стороне потолочной панели. Крепёж кронштейна производится при помощи болтов, шайб и гаек, идущих в комплекте с громкоговорителем.

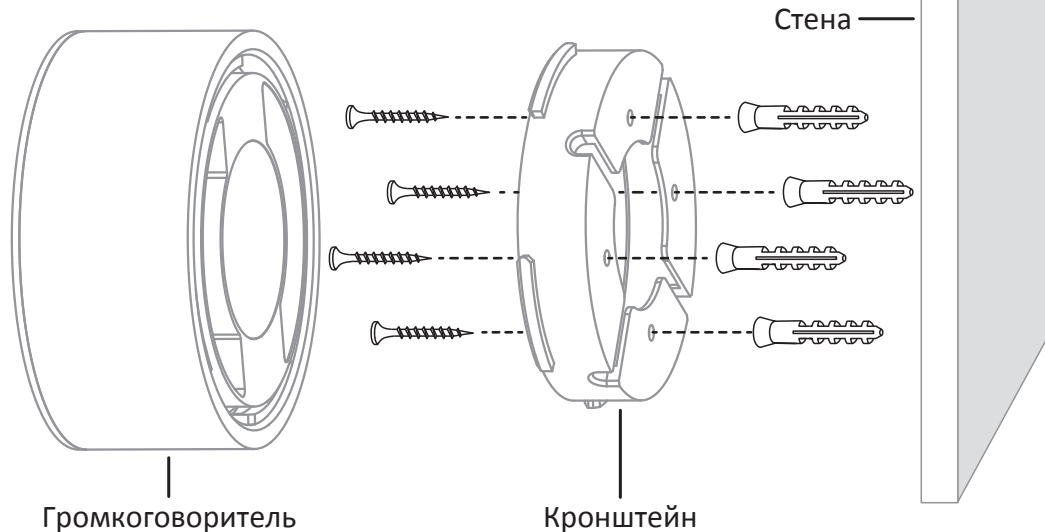


Подвесной потолок

Установка громкоговорителей F-300 и F-301 на стену или обычный потолок

Для установки кронштейна на стену или обычный (не подвесной) потолок, в комплекте с громкоговорителем идут дюбеля и саморезы.

В кронштейне, для вывода кабеля, предусмотрены 4 паза сбоку и одно большое отверстие в центре.



Назначение разъёмов громкоговорителей F-300 и F-301

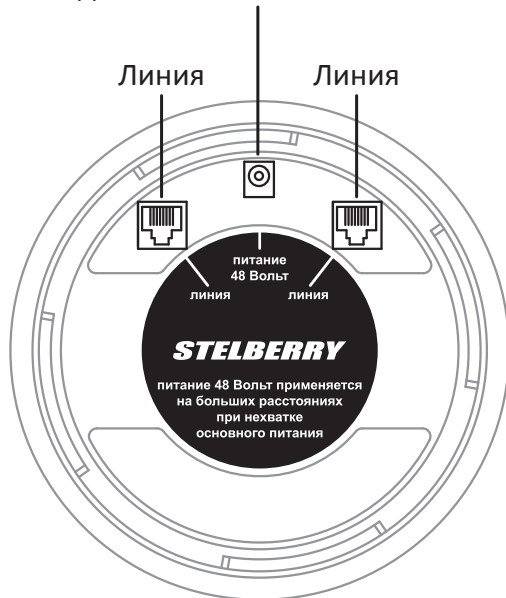
Сзади громкоговорителя расположены входной и выходной разъёмы для подключения к линии.

Разъёмы проходные, поэтому подключать линию можно в любой разъём.

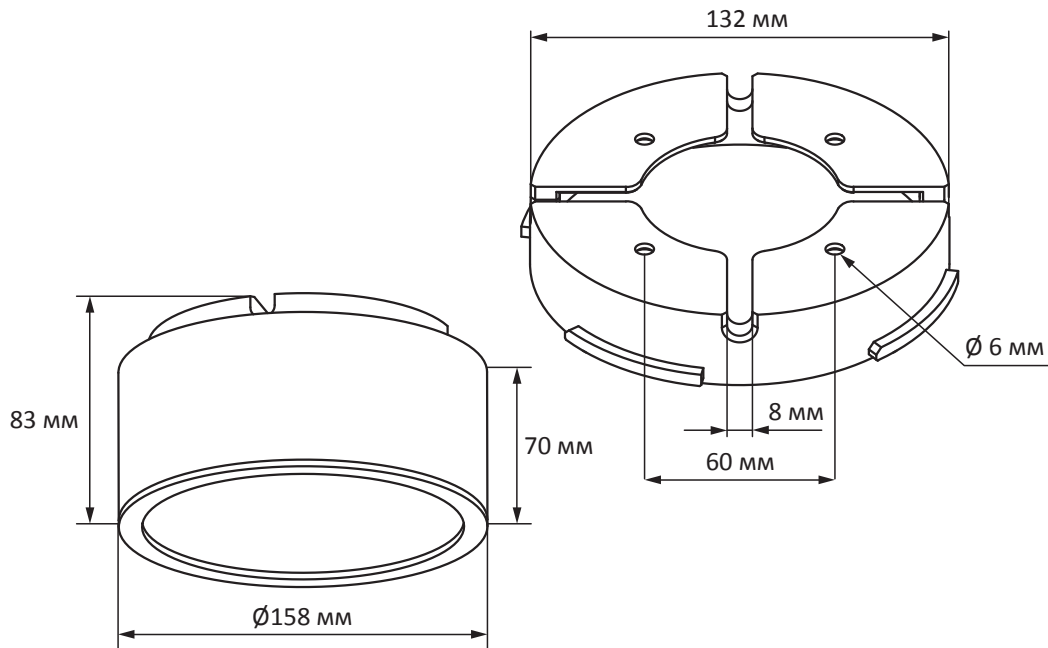
Второй разъём служит для продолжения линии, то есть, для подключения следующего громкоговорителя или рупора.

Разъём питания в большинстве случаев не используется, но когда колонка находится на большом расстоянии (обычно более 1-2 километра) и ей не хватает основного питания с линии, на него можно подать питание с внешнего блока (обычного или бесперебойного).

Разъём для дополнительного питания



Габариты и размеры громкоговорителей и кронштейнов F-300, F-301



Технические характеристики громкоговорителей F-300, F-301

	F-300	F-301
Выходная мощность	6 Ватт	6 Ватт
Тип кабеля для подключения колонок	UTP Витая пара	UTP Витая пара
Длина линии	до 1000 метров	до 1000 метров
Полоса воспроизводимых частот	80...16500 Герц	80...16500 Герц
Чувствительность	93 дБ (SPL, Вт/м)	93 дБ (SPL, Вт/м)
Тип встроенного усилителя	D-class	D-class
Напряжение питания в линии	48 Вольт	48 Вольт
Защита от перегрузки	есть	есть
Степень защиты	IP41	IP41
Габариты громкоговорителя без кронштейна	Ø158x70 мм	Ø158x70 мм
Габариты громкоговорителя с кронштейном	Ø158x83 мм	Ø158x83 мм
Габариты упаковки	170x170x100 мм	170x170x100 мм
Вес громкоговорителя без упаковки	850 грамм	850 грамм
Вес громкоговорителя с упаковкой	1050 грамм	1050 грамм